

32 %

Wir haben die Endpreise bei 32 % unserer Produkte reduzieren können.

-10 %

Durchschnittliche Preissenkung bei allen Blend- und Anbaurahmen in schwarzer Ausführung.

-4 %

Durchschnittliche Preissenkung aller weiteren reduzierten Positionen.

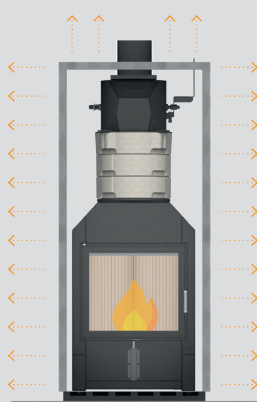
-7 %

Durchschnittliche Preissenkung bei Grundofentüren.

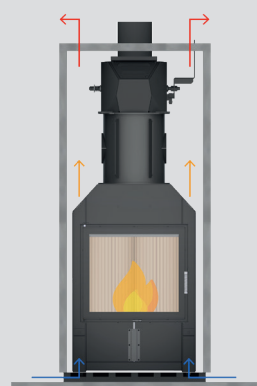
Modulare Kamine BLOX

Wir haben die erfolgreiche Reihe von Speicheröfen BLOX, um modulare Kamine BLOX erweitert.

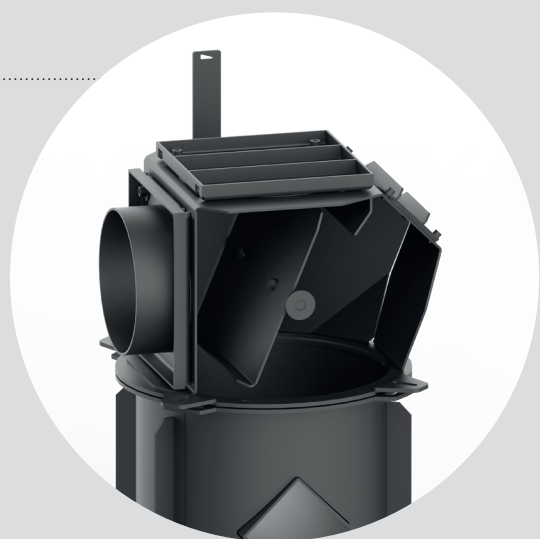
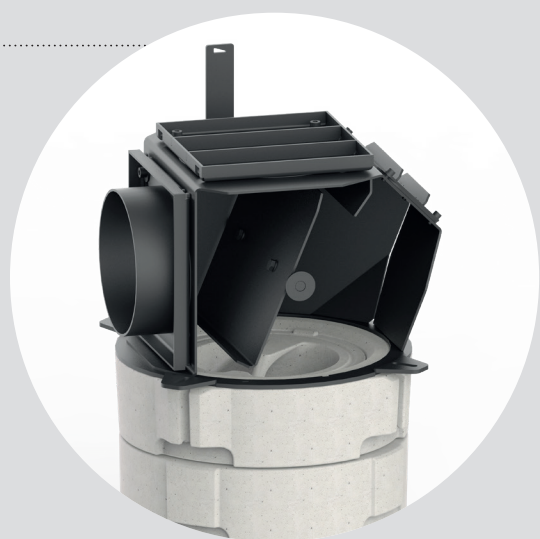
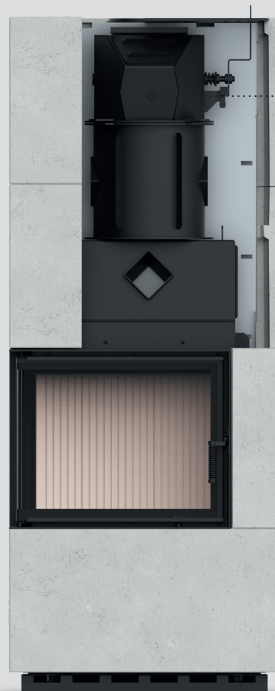
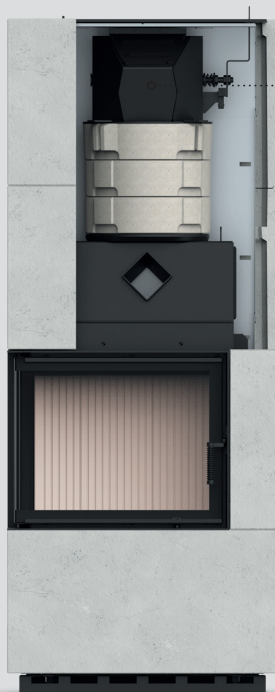
- kompakte Abmessungen der Sichtbetonhüllen
- Betrieb als Speicher-, Warmluft- oder auch wasserführende Ausführung (H60w)
- Höhenverstellbarer Stahlsockel mit Lüftungöffnungen und magnetischer Revisionsöffnung
- eingebaute Drosselklappe (bereits im Lieferumfang enthalten)



Speicher



Konvektion



Neue BLOX Modelle



BLOX H60

- HAKA 37/50
- 5 Stck. Speicherringe Ø440 mm oder Stahlwärmetauscher
- Abgasstutzen Ø180 mm mit integrierter Drosselklappe
- Betonhülle mit Stahlsockel



BLOX H83

- HAKA 60/50S
- 3 Stck. S-Speicherringe Ø345 mm oder Stahlwärmetauscher
- Abgasstutzen Ø180 mm mit integrierter Drosselklappe
- Betonhülle mit Stahlsockel



BLOX H60T

- HAKA 37/50T
- 5 Stck. Speicherringe Ø440 mm oder Stahlwärmetauscher
- Abgasstutzen Ø180 mm mit integrierter Drosselklappe
- Betonhülle mit Stahlsockel



BLOX H83T

- HAKA 60/50ST
- 3 Stck. S-Speicherringe Ø345 mm oder Stahlwärmetauscher
- Abgasstutzen Ø180 mm mit integrierter Drosselklappe
- Betonhülle mit Stahlsockel



BLOX E75

- ECKA 60/35/50S
- 3 Stck. S-Speicherringe Ø345 mm oder Stahlwärmetauscher
- Abgasstutzen Ø180 mm mit integrierter Drosselklappe
- Betonhülle mit Stahlsockel



BLOX U77

- UKA 35/60/35/50S
- 2 Stck. S-Speicherringe Ø345 mm oder Stahlwärmetauscher
- Abgasstutzen Ø180 mm mit integrierter Drosselklappe
- Betonhülle mit Stahlsockel

Neue Modelle Kamineinsätze



HAKA 67/51Th

- Tunnelausführung
- Hochschiebetür / Kipptür (für Reinigungszwecke)
- Gusskuppel / Stahlwärmetauscher / Aufsatzspeicher



HAKA 80/50Th

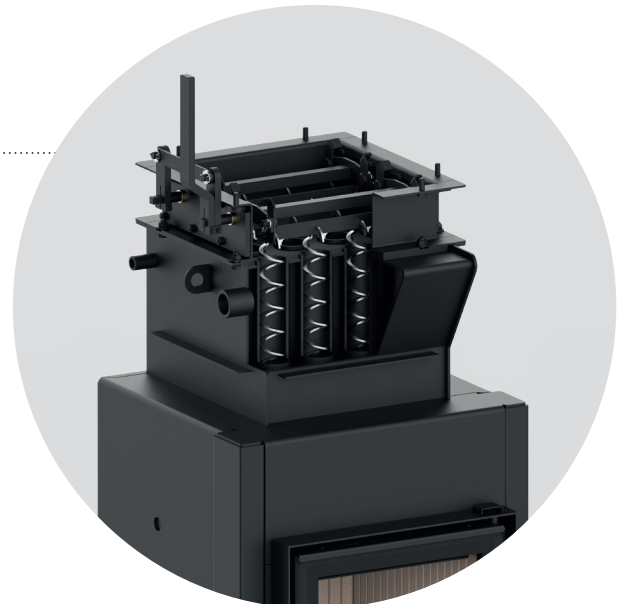
- Tunnelausführung
- Hochschiebetür / Kipptür (für Reinigungszwecke)
- mit S-Aufsatzspeicher kompatibel

Neue Modelle wasserführende Kamineinsätze



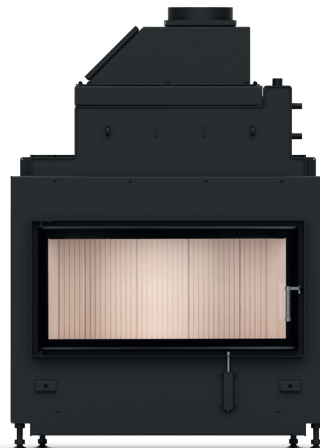
HAKA 37/50W WTR

- mit optionaler Wärmetauscherreinigung
- neue AT Fühler Aufnahme



HAKA 63/51W(+) WTR

- mit optionaler Wärmetauscherreinigung
- Ausführung mit zwei Leistungsgrößen
- neue AT Fühler Aufnahme



HAKA 89/45W(+) WTR

- Ausführung mit zwei Leistungsgrößen
- Neue Ausführung mit Klapptür



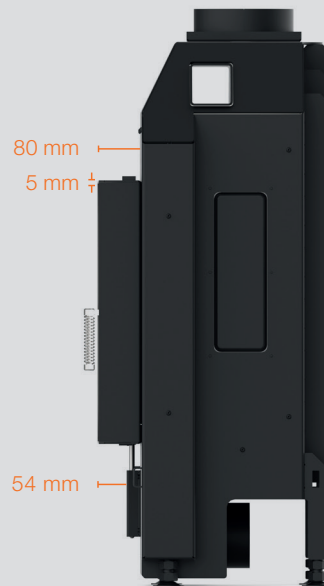
Neue Modelle Grundofentür

GT 32/44

- in Ausführung mit Einfachverglasung

Massive Türzarge

- für Geräte mit Klapptür
- Materialstärke 5 mm
- Zargentiefe 80 oder 90 mm je nach Modell
- keine Bohrungen für Rahmenbefestigung
- Ersetzt die üblichen Rahmen
- für folgende Formate
Ecktür 60/35/50
Fronttür 32/44, 37/50, 60/50, 80/50



Abbrandsteuerung HOS

Luftklappe Ø100 mm

- mit allen HOS Modellen kompatibel

Modul U

- optionale Ausführung mit Schalttemperatur 65 °C (ohne DIBt Zulassung)



Alle Dichtungen für Wartungen sind jetzt auch in 10 m Längen bestellbar.