

Technische Daten

	Erdgas		Flüssiggas	
	G20	G25	G30	G31
Kategorie	G20	G25	G30	G31
Operational Data				
Nennwärmeleistung	7,3 kW	6,4 kW	6 kW	5,3 kW
Minimale Wärmeleistung (Eko mode)	2,3 kW	2,1 kW	2,6 kW	1,4 kW
Wirkungsgrad	79,0 %	78,2 %	77,9 %	78,8 %
Gasverbrauch bei Nennwärmeleistung	0,992 m ³ /hod	0,992 m ³ /hod	0,236 m ³ /hod	0,236 m ³ /hod
Versorgungsdruck	20 mbar	20 mbar	28 / 30 mbar	30 mbar
Daten für Bauweise mit Konvektionsgehäuse				
Mindestgitterquerschnitt für Zuluft / Umluft	350 / 350 cm ²			
min Abstände zur Dämmflächen / zum Aufstellboden	30 / 100 mm			
Ersatzdämmstoff Calciumsilikat ¹ Decke / Rückwand / Seitenwände / Boden	30 / 40 / 40 / 0 mm			
Daten für Bauweise mit Strahlungsgehäuse				
Mindest- wärmeabgebende Oberfläche ²	4 m ²			
Mindestgitterquerschnitt für Zuluft / Umluft	400 / 400 cm ²			
min Abstände zur Dämmflächen / zum Aufstellboden	30 / 100 mm			
Ersatzdämmstoff Calciumsilikat ¹ Decke / Rückwand / Seitenwände / Boden	40 / 40 / 40 / 0 mm			
Allgemeine technische Informationen				
Abgasstutzen	130 / 200 mm			
Installationsart	C11 / C31 / C91			
Gasanschluss	1/2 Zoll			
Gesamtgewicht / mit geripptem Innenauskleidung	152 kg / 202 kg			
Geprüft nach	EN 613			

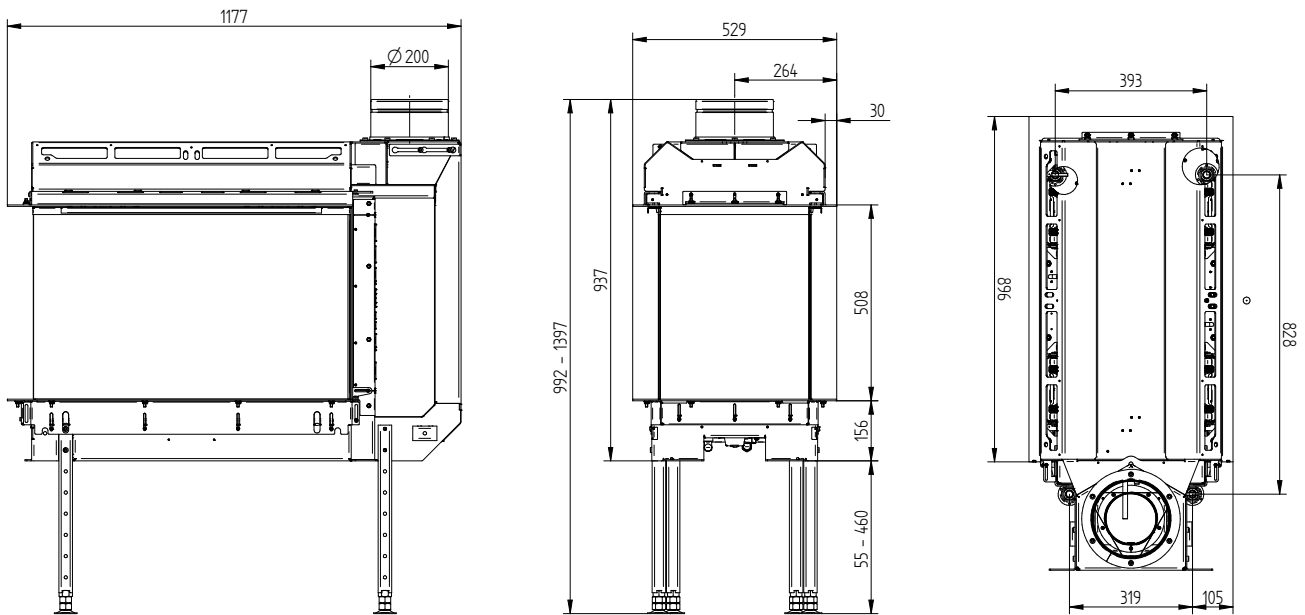
¹ Beispiel SkamoEnclosure Board 225 kg/m³.

² Durchschnittswert bezogen auf die Speicherdauer. Von den Materialeigenschaften sowie der Baustärke abhängig. Mittlere spezifische Wärmeabgabe = ca. 500 W/m².

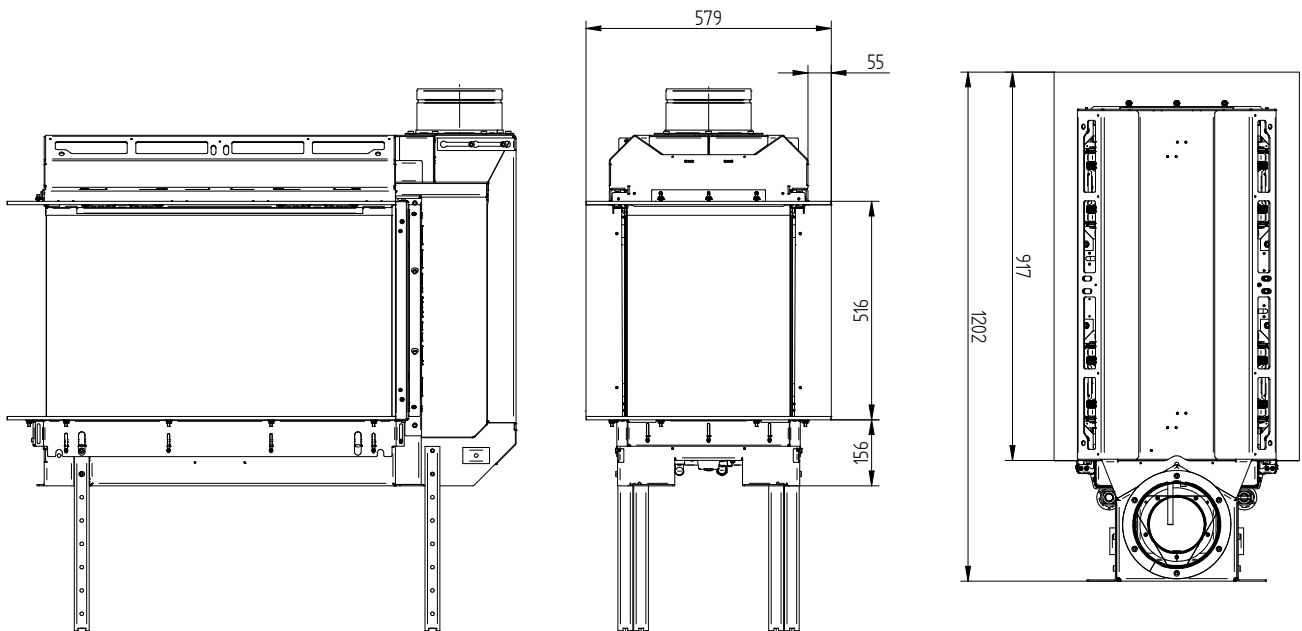
UKA G-82RD

Technische Daten
Stand 11/2023

UKA G-82RD Anbaurahmen 4/30 mm



UKA G-82RD Anbaurahmen 8/55 mm



UKA G-82RD

Technische Daten
Stand 11/2023

UKA G-82RD Anbaurahmen 8/85 mm

