

	direkt am Schornstein angeschlossen		mit zusätzlicher Speichermasse	
	Gusskuppel	Stahlwärmetauscher	Gusskuppel	Gussadapter
Energielabel	<b>A+</b>	<b>A+</b>	<b>A+</b>	<b>A+</b>
<b>Betriebsdaten</b>				
Nennwärmeleistung	8 kW	12 kW	----	----
Wirkungsgrad	> 80 %	> 80 %	----	----
Brennstoffdurchsatz	2,4 kg/h	3,6 kg/h	5,5 kg	5,5 kg
Feuerungsleistung	----	----	20,5 kW	20,5 kW
Abgasmassenstrom	8 g/s	11 g/s	15 g/s	15 g/s
Notwendiger Förderdruck	12 Pa	12 Pa	12 Pa	15 Pa
Verbrennungsluftbedarf	30 m³/h	40 m³/h	60 m³/h	60 m³/h
<b>Mittlere Abgastemperatur</b>				
am Stutzen	249 °C	280 °C	347 °C	354 °C
nach 3,4 lfm keramisches Zugsystem KMS 300 <sup>1</sup>	----	----	183 °C	----
nach dem Aufsatzspeicher (5x Speicherring Ø440mm)	----	----	----	210 °C
<b>Wärmeverteilung</b>				
Kamineinsatz	58–70 %	58–70 %	34 %	32 %
Sichtscheibe (einfache / doppelte Verglasung)	42 / 30 %	42 / 30 %	42 / 30 %	42 / 30 %
zusätzliche Speichermasse	----	----	24–36 %	26–38 %
<b>Daten für Bauweise mit Luftgitter</b>				
Mindestgitterquerschnitt für Zuluft / Umluft	700 / 850 cm²	1050 / 1250 cm²	1050 / 1250 cm²	1050 / 1250 cm²
min Abstände zur Dämmflächen / zum Aufstellboden	50 / 0 mm		50 / 0 mm	
Wärmedämmung Referenzdämmstoff <sup>2</sup> Decke / Rückwand / Seitenwände / Boden	140 / 100 / 100 / 0 mm		140 / 100 / 100 / 0 mm	
Ersatzdämmstoff Calciumsilikat <sup>3</sup> Decke / Rückwand / Seitenwände / Boden	110 / 80 / 80 / 0 mm		110 / 80 / 80 / 0 mm	
<b>Daten für Bauweise ohne Luftgitter (altern. Gitter zu)</b>				
Mindest- wärmeabgebende Oberfläche <sup>4</sup>	4,5 m²		5,5 m²	
min Abstände zur Dämmflächen / zum Aufstellboden	50 / 20 mm		50 / 20 mm	
Wärmedämmung Referenzdämmstoff <sup>2</sup> Decke / Rückwand / Seitenwände / Boden	190 / 140 / 140 / 20 mm		160 / 100 / 100 / 20 mm	
Ersatzdämmstoff Calciumsilikat <sup>3</sup> Decke / Rückwand / Seitenwände / Boden	140 / 110 / 110 / 20 mm		140 / 110 / 110 / 20 mm	
<b>Allgemeine technische Informationen</b>				
Gesamtgewicht / davon Feuerungsauskleidung	ca. 298 / 86 kg		ca. 298 / 86 kg	
Feuerraumboden (Breite x Tiefe)	605 x 305 mm			
Verbrennungsluftstutzen	Ø 125 mm			
Verwendung bei geschlossener Bauweise nach Fachregel	geeignet			
Geprüft nach	EN 13229			
Erfüllt Werte	1. BlmSchV (Stufe2), 15a BVG, NS 3059			

1 Angewandte Zuglänge bei Prüfung. Zugangabe erfordert eine Berechnung (Ortner / KOV Programm) unter tatsächlichen baulichen Angaben.

2 Mineralwolle nach AGI-Q 132

3 Beispiel SkamoEnclosure Board 225 kg/m³

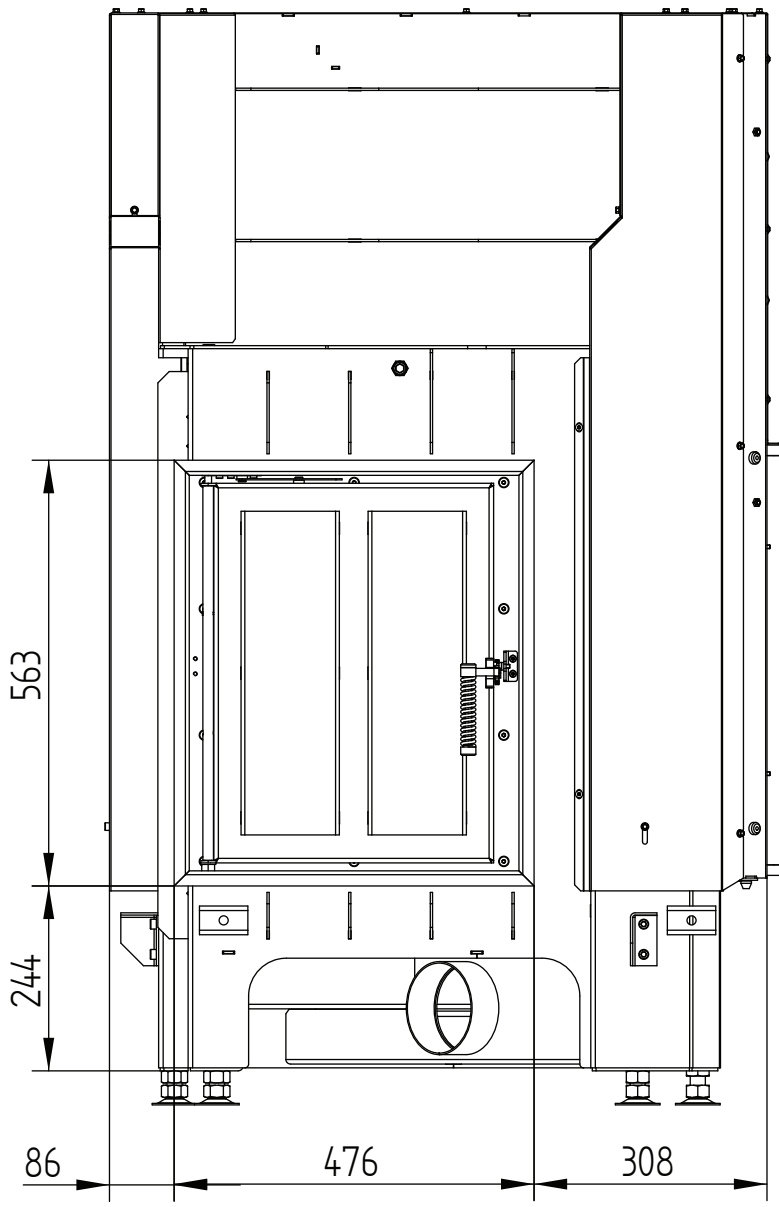
4 Durchschnittswert bezogen auf die Speicherdauer. Von den Materialeigenschaften sowie der Baustärke abhängig. Mittlere spezifische Wärmeabgabe = ca. 500 W/m²

# ECKA 76/45/57L links Außenbefeuerung

Technische Daten  
Stand 2019/08

hochschiebbar Außenbefeuerung

M 1:10

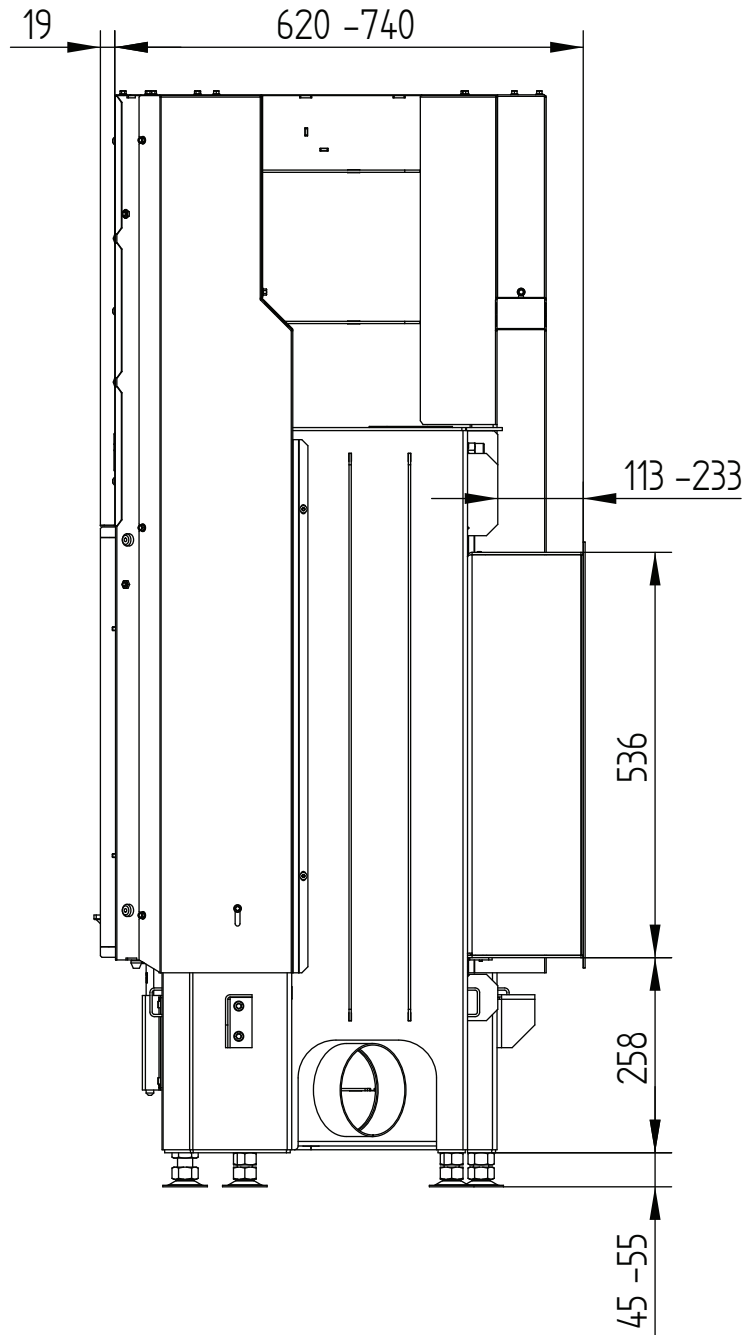


# ECKA 76/45/57L links Außenbefuerung

Technische Daten  
Stand 2019/08

hochschiebbar Außenbefuerung

M 1:10

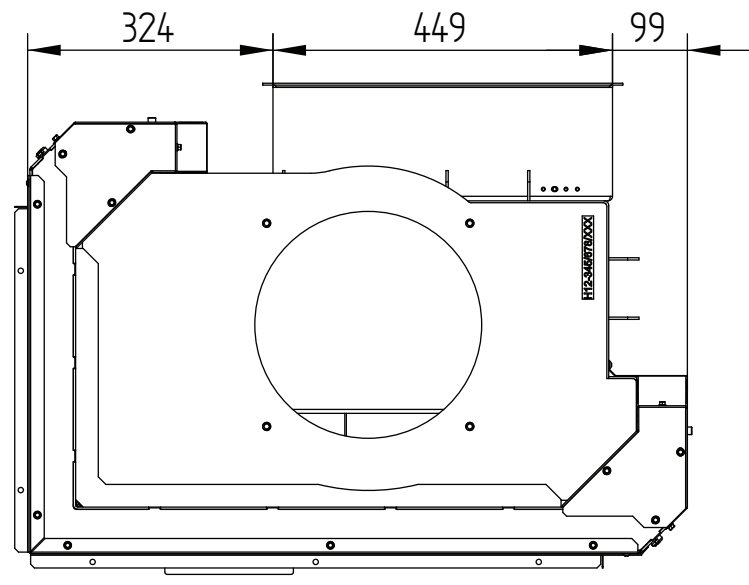


# ECKA 76/45/57L links Außenbefuerung

Technische Daten  
Stand 2019/08

hochschiebbar Außenbefuerung

M 1:10

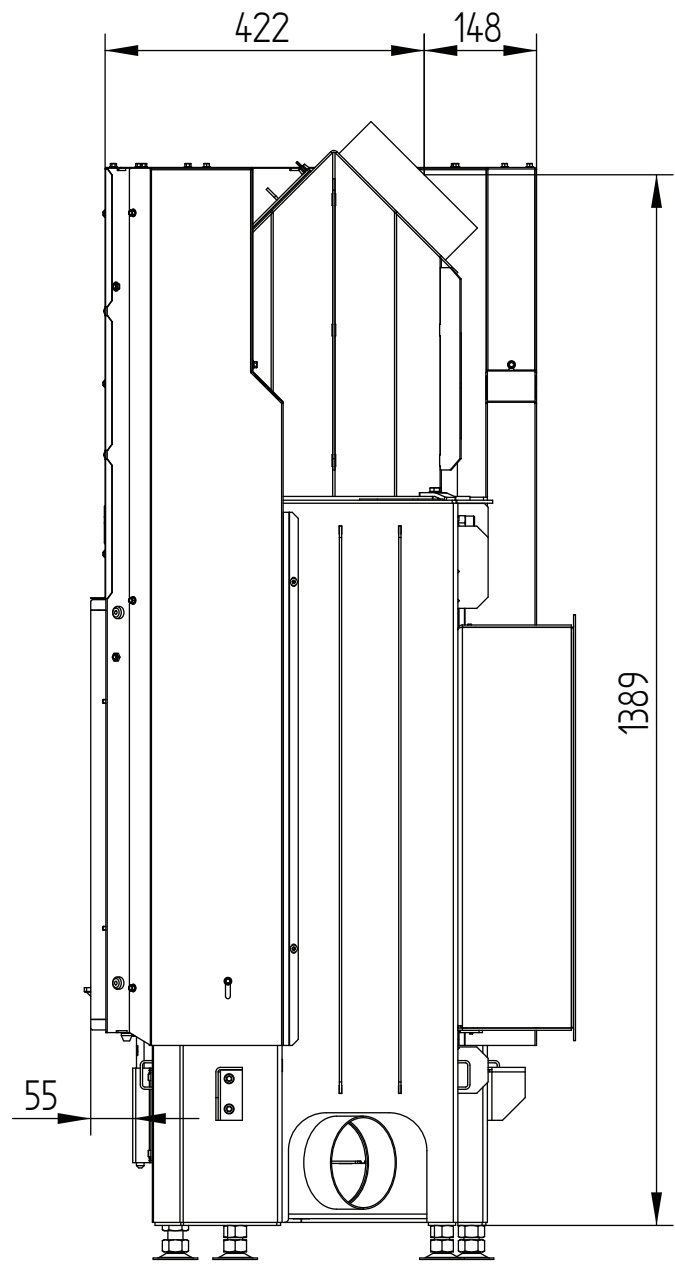


# ECKA 76/45/57L links Außenbefeuerng

Technische Daten  
Stand 2019/08

hochschiebbar Stahlwärmetauscher 45°

M 1:10

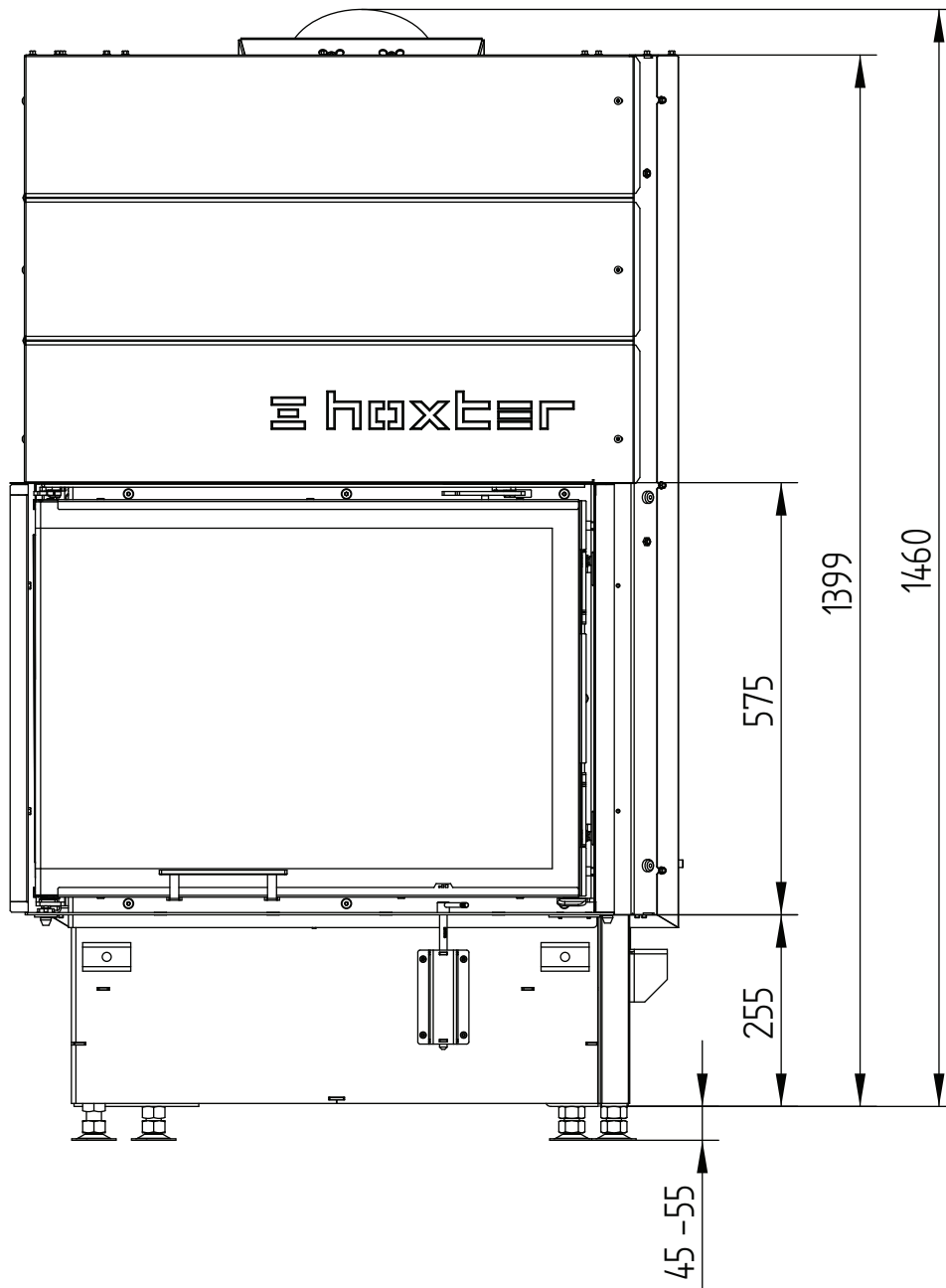


# ECKA 76/45/57L links Außenbefeuerng

Technische Daten  
Stand 2019/08

hochschiebbar Stahlwärmetauscher 45°

M 1:10

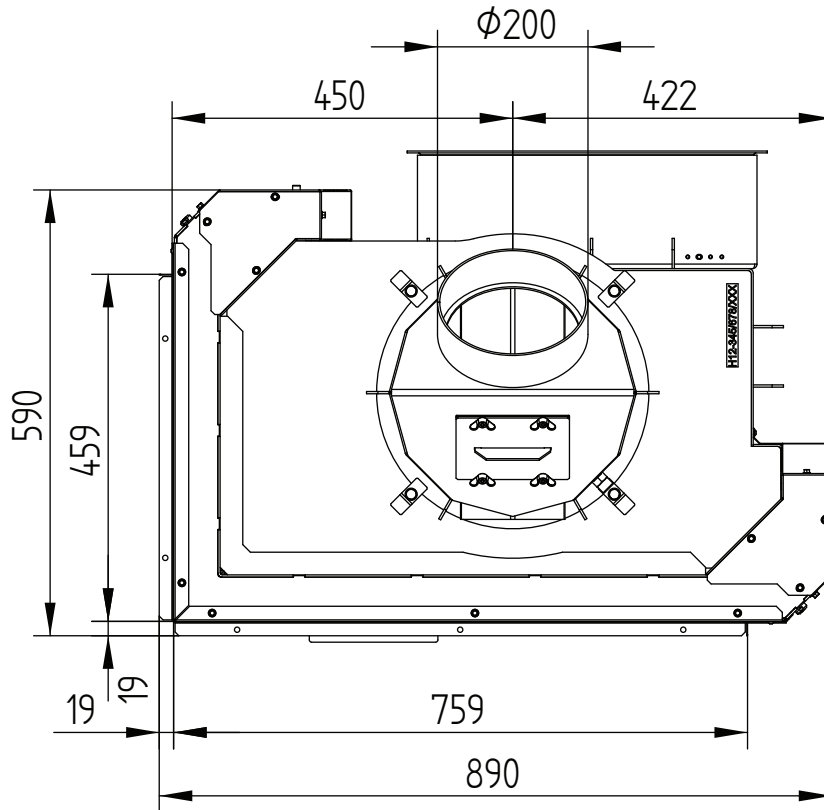


# ECKA 76/45/57L links Außenbefeuerung

Technische Daten  
Stand 2019/08

hochschiebbar Stahlwärmetauscher 45°

M 1:10

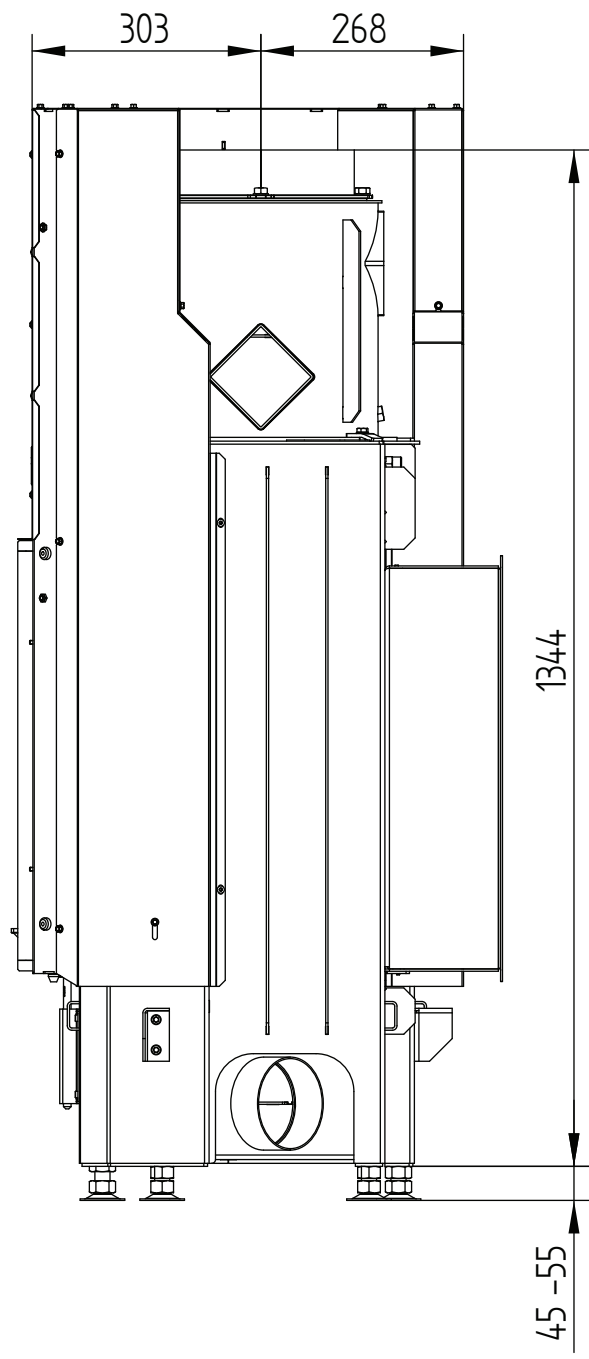


# ECKA 76/45/57L links Außenbefeuerung

Technische Daten  
Stand 2019/08

hochschiebbar Stahlwärmetauscher vertikal

M 1:10



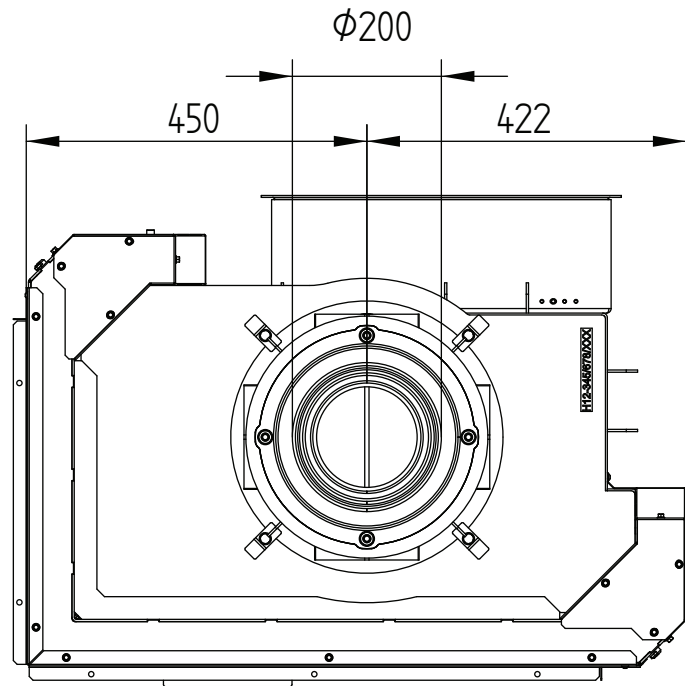


# ECKA 76/45/57L links Außenbefeuerng

Technische Daten  
Stand 2019/08

hochschiebbar Stahlwärmetauscher vertikal

M 1:10

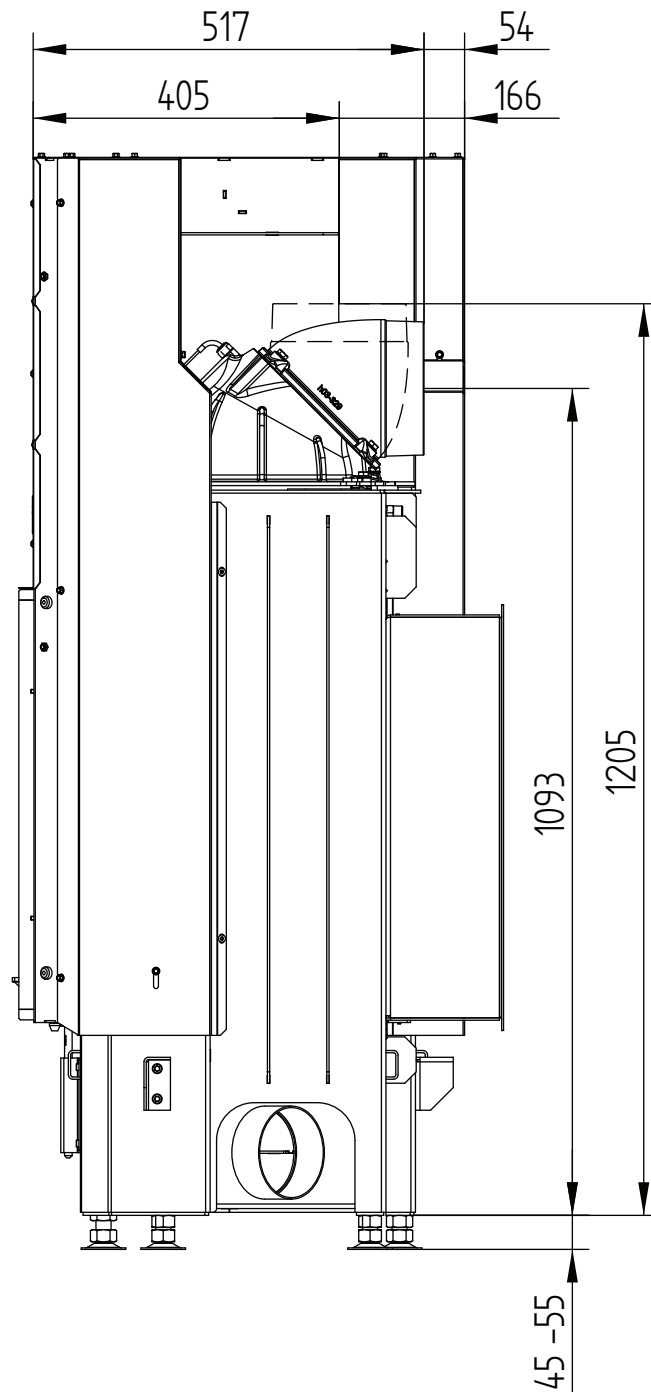


# ECKA 76/45/57L links Außenbefuerung

Technische Daten  
Stand 2019/08

hochschiebbar Gusskuppel

M 1:10

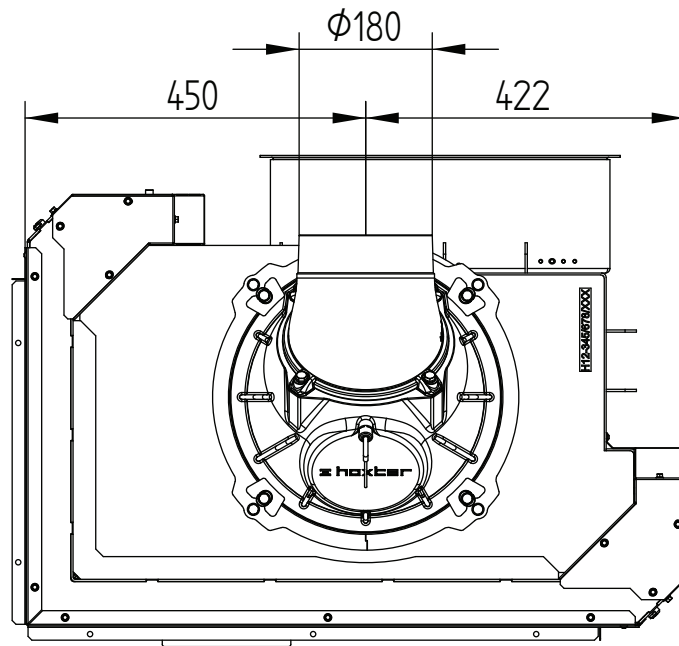


# ECKA 76/45/57L links Außenbefeuerung

Technische Daten  
Stand 2019/08

hochschiebbar Gusskuppel

M 1:10

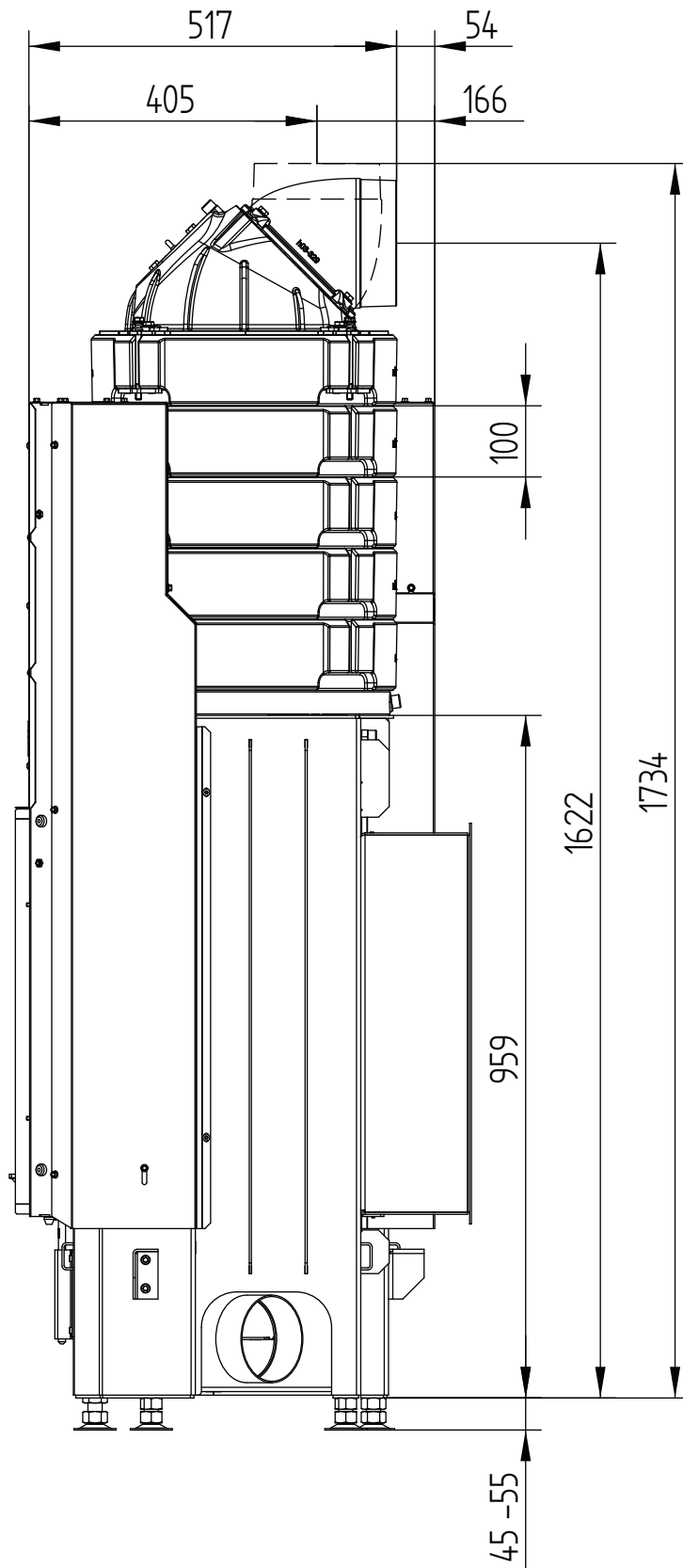


# ECKA 76/45/57L links Außenbefeuerung

Technische Daten  
Stand 2019/08

hochschiebbar Aufsatzspeicher

M 1:10

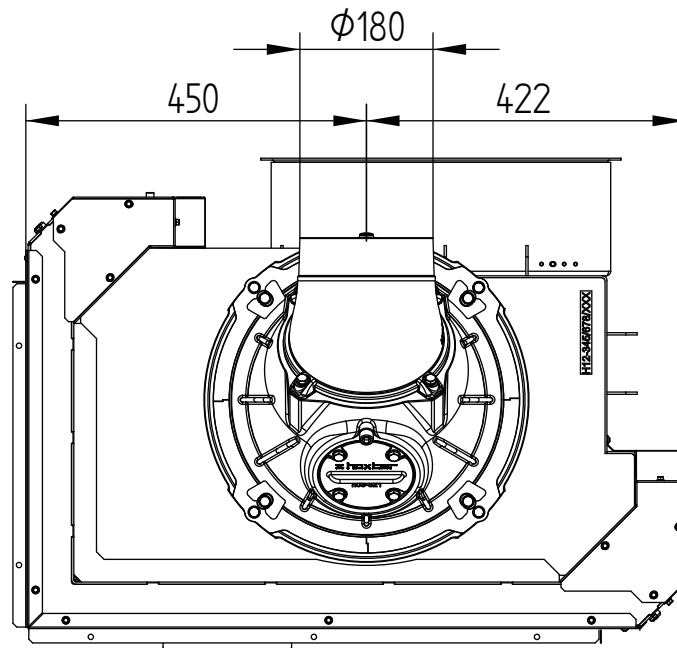


# ECKA 76/45/57L links Außenbefeuern

Technische Daten  
Stand 2019/08

hochschiebbar Aufsatzspeicher

M 1:10

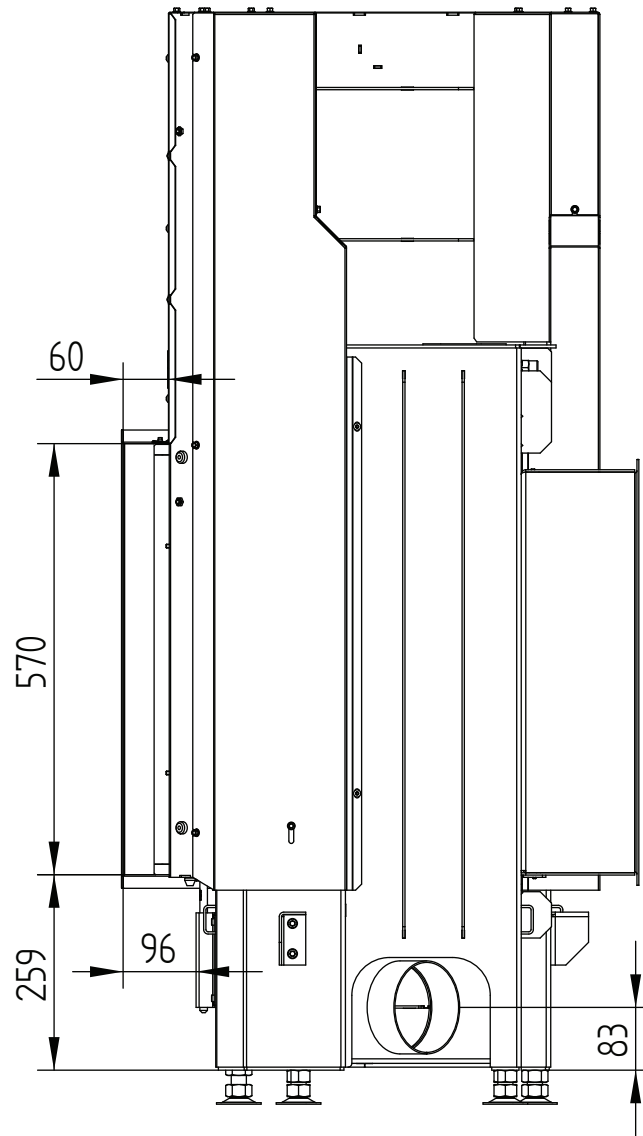


# ECKA 76/45/57L links Außenbefeuerng

Technische Daten  
Stand 2019/08

Blendrahmen 76/45/57Lh links hochschiebbar 6seitig 1 x 90° 60 mm / Zuluftanschluss

M 1:10

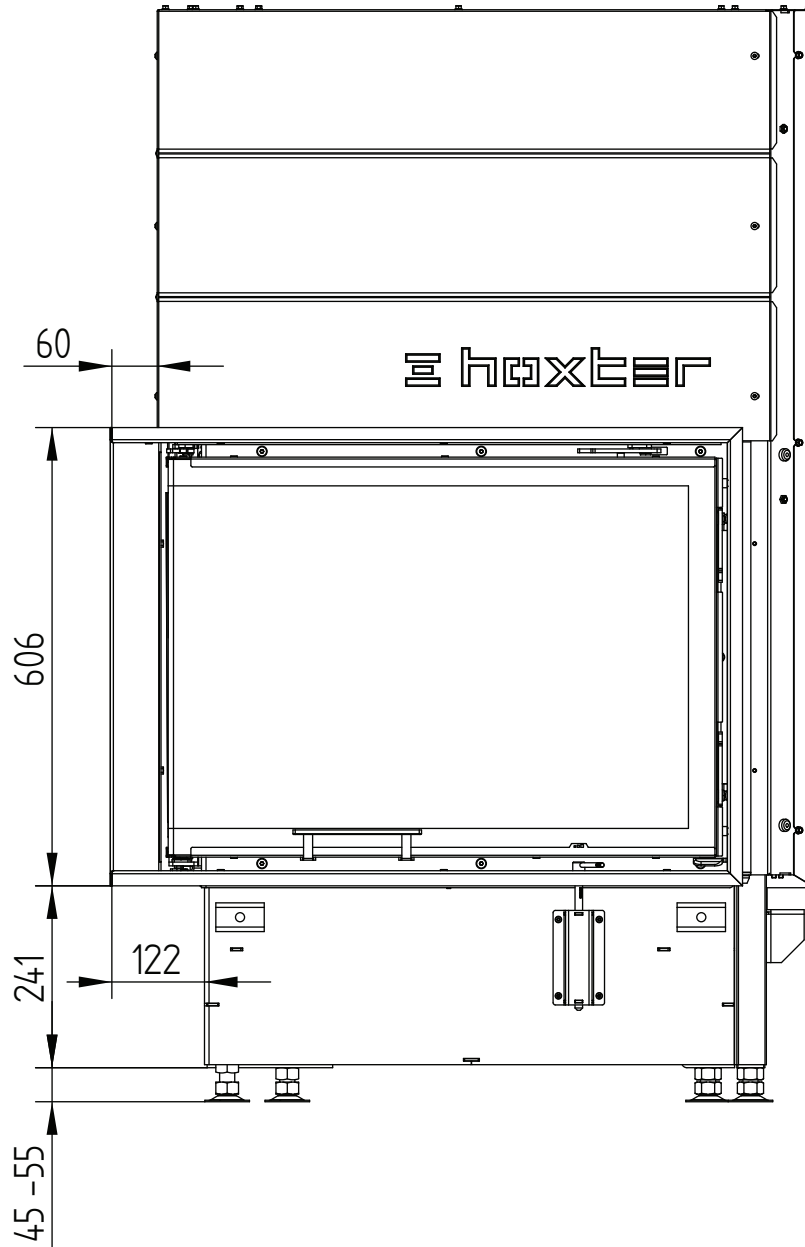


# ECKA 76/45/57L links Außenbefeuerung

Technische Daten  
Stand 2019/08

Blendrahmen 76/45/57Lh links hochschiebbar 6seitig 1 x 90° 60 mm / Zuluftanschluss

M 1:10

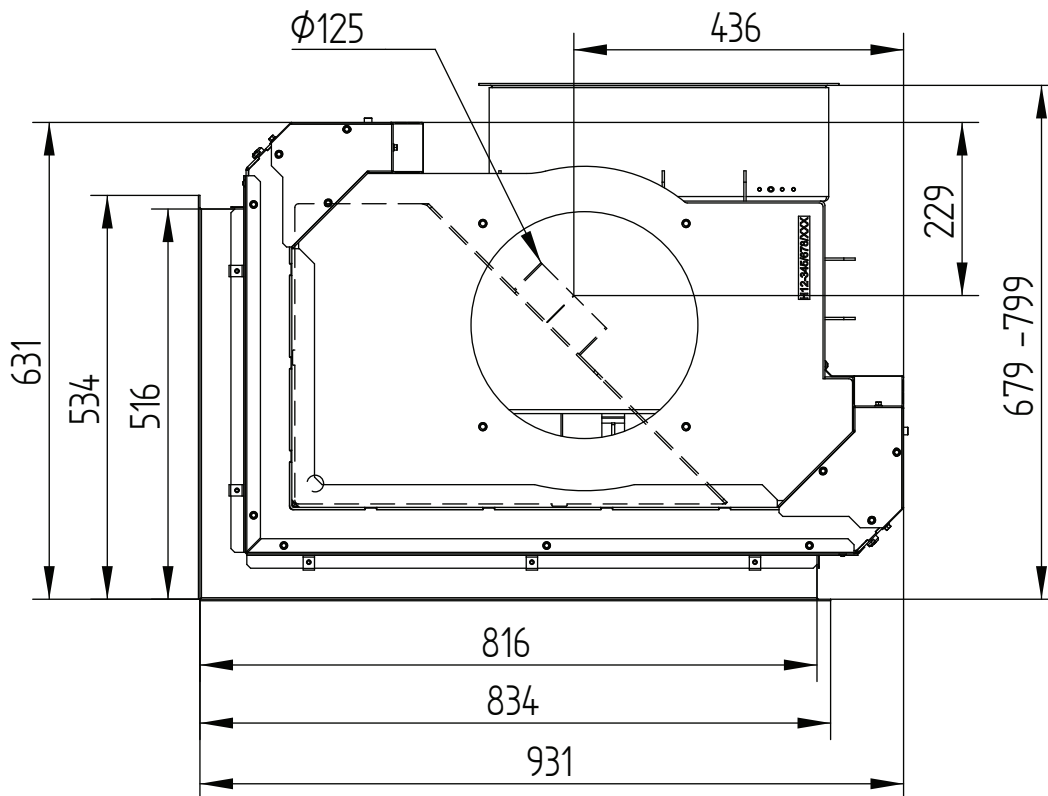


# ECKA 76/45/57L links Außenbefeuern

Technische Daten  
Stand 2019/08

Blendrahmen 76/45/57Lh links hochschiebbar 6seitig 1 x 90° 60 mm / Zuluftanschluss

M 1:10



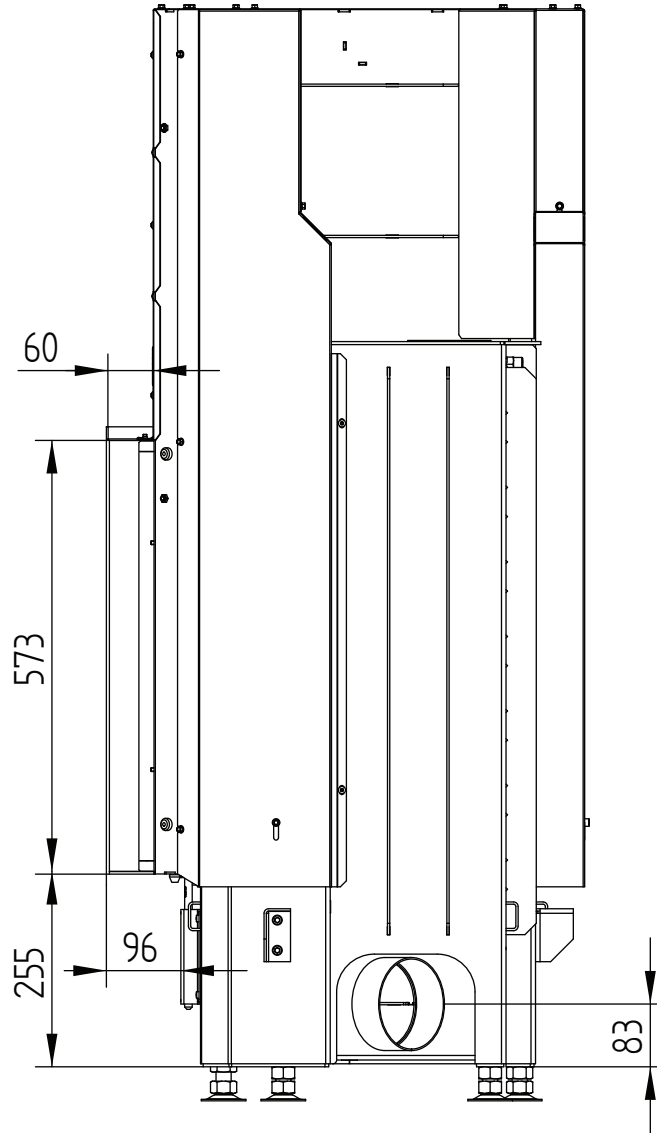


# ECKA 76/45/57L links Außenbefeuerng

Technische Daten  
Stand 2019/08

Blendrahmen 76/45/57Lh links hochschiebbar 4seitig 1 x 90° 60 mm

M 1:10

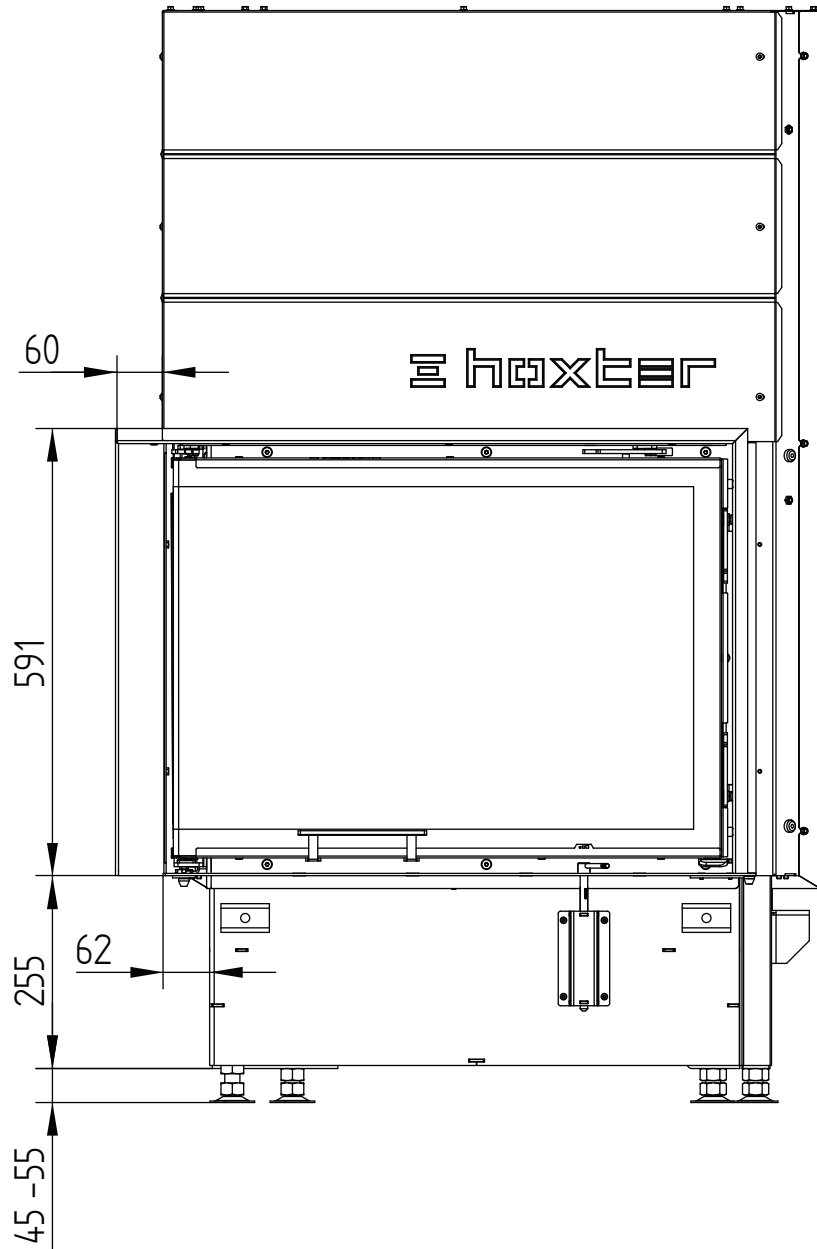


# ECKA 76/45/57L links Außenbefeuerung

Technische Daten  
Stand 2019/08

Blendrahmen 76/45/57Lh links hochschiebbar 4seitig 1 x 90° 60 mm

M 1:10

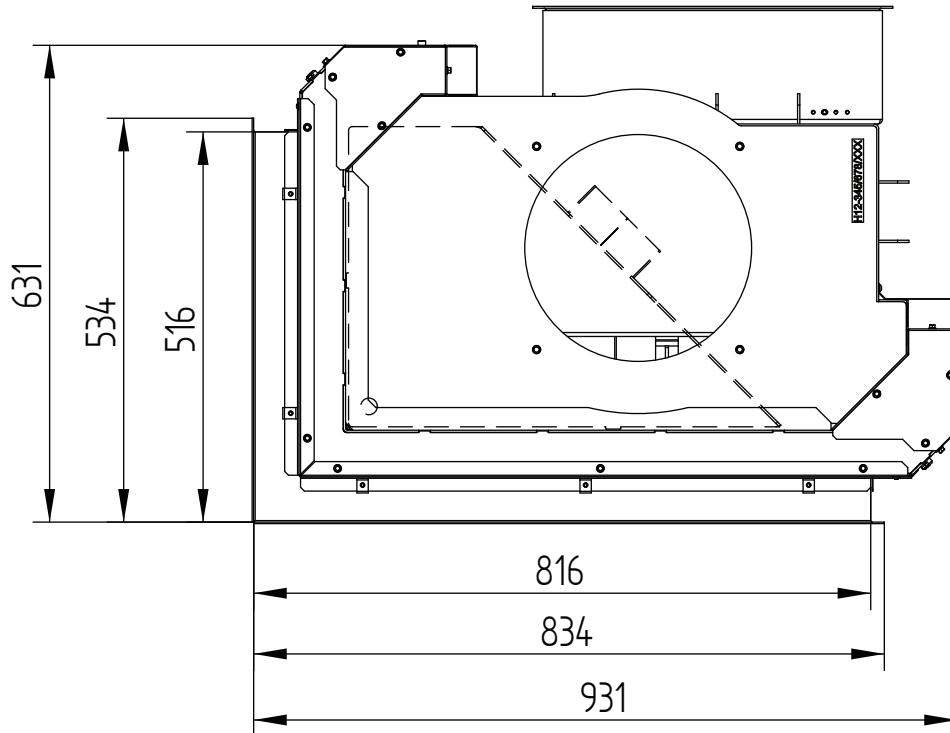


# ECKA 76/45/57L links Außenbefeuern

Technische Daten  
Stand 2019/08

Blendrahmen 76/45/57Lh links hochschiebbar 4seitig 1 x 90° 60 mm

M 1:10

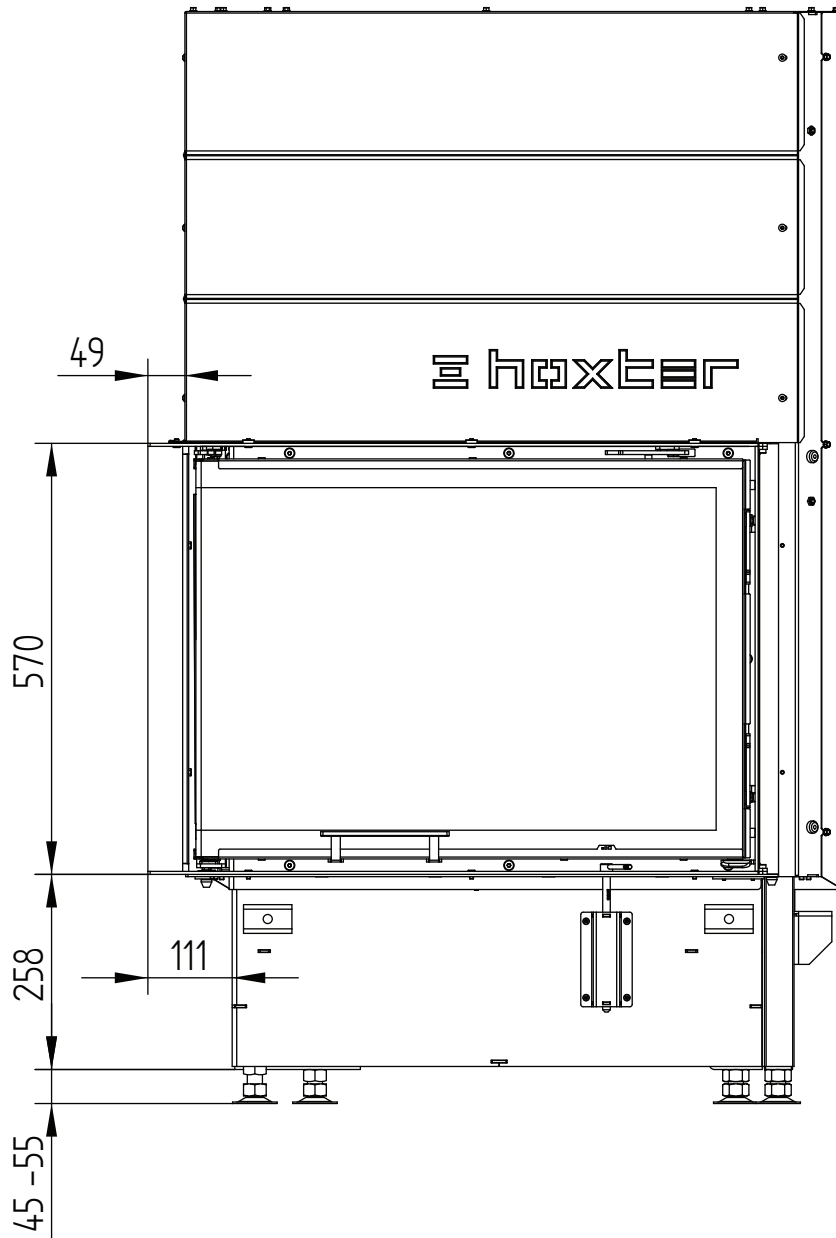


# ECKA 76/45/57L links Außenbefeuerung

Technische Daten  
Stand 2019/08

Anbaurahmen 76/45/57Lh links hochschiebbar 6seitig 50 mm

M 1:10

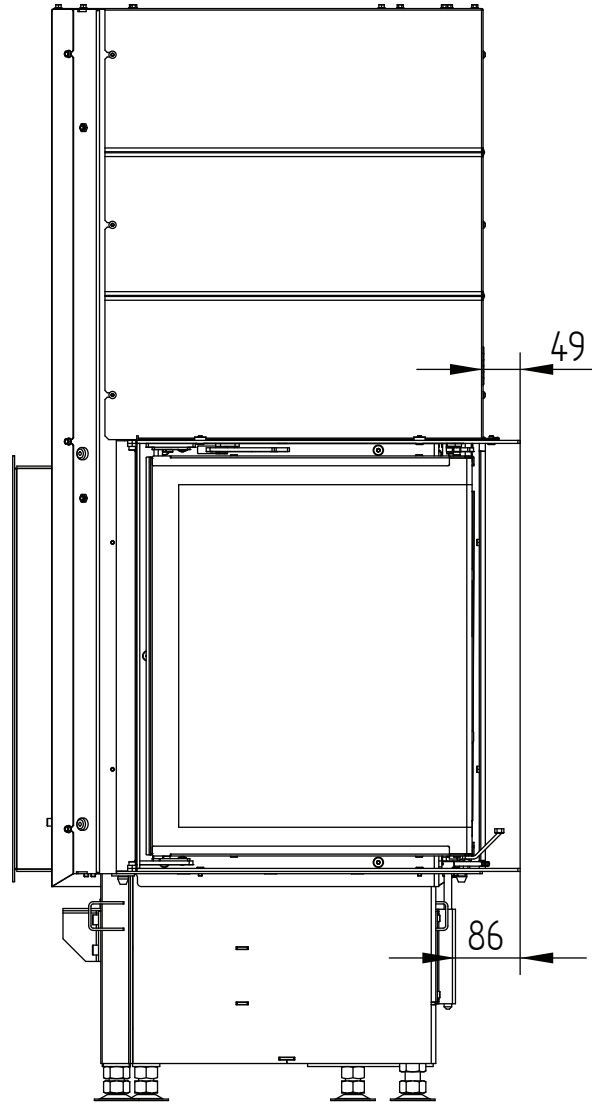


# ECKA 76/45/57L links Außenbefeuerung

Technische Daten  
Stand 2019/08

Anbaurahmen 76/45/57Lh links hochschiebbar 6seitig 50 mm

M 1:10

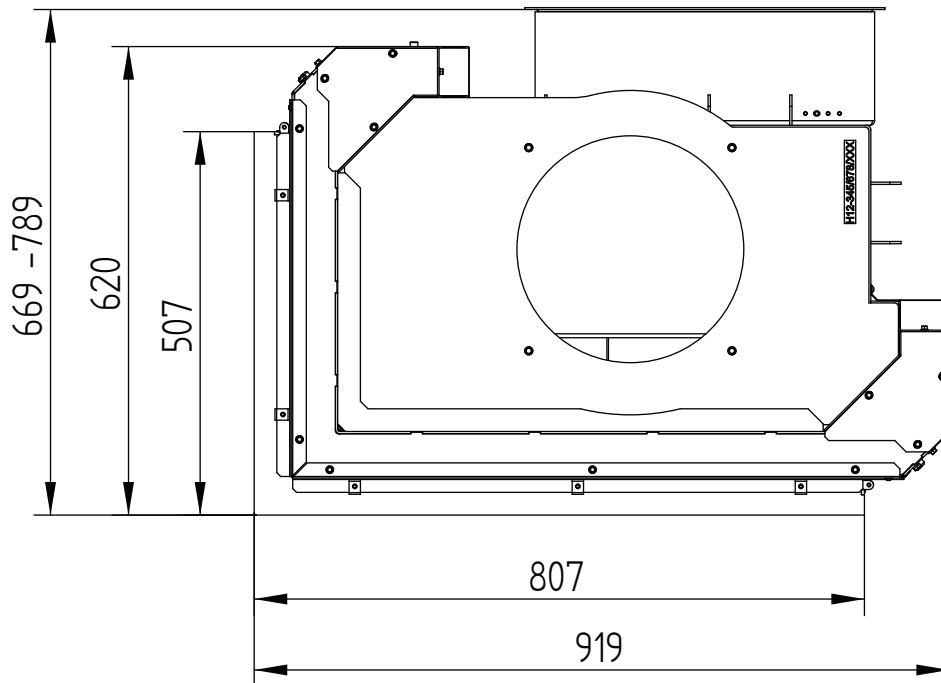


# ECKA 76/45/57L links Außenbefeuerung

Technische Daten  
Stand 2019/08

Anbaurahmen 76/45/57Lh links hochschiebbar 6seitig 50 mm

M 1:10

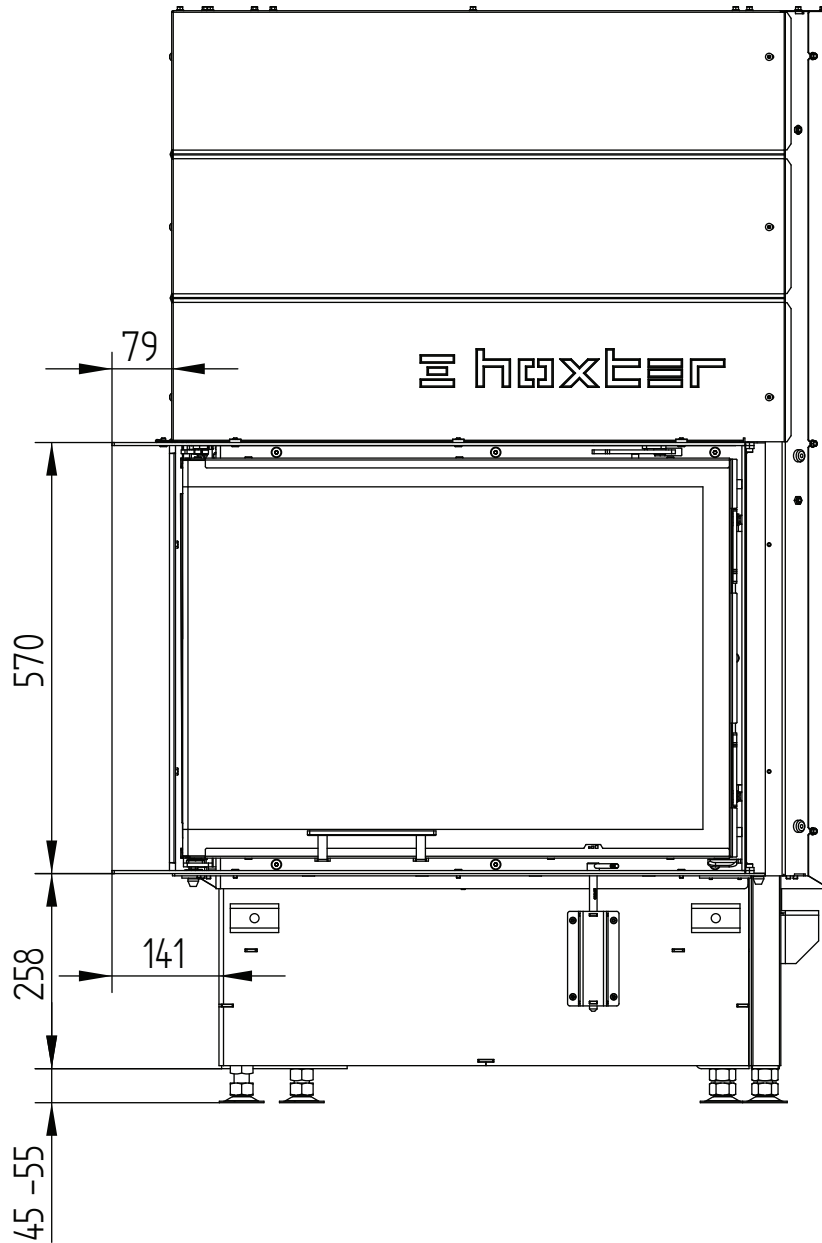


# ECKA 76/45/57L links Außenbefeuerung

Technische Daten  
Stand 2019/08

Anbaurahmen 76/45/57Lh links hochschiebbar 6seitig 80 mm / FüÙe

M 1:10

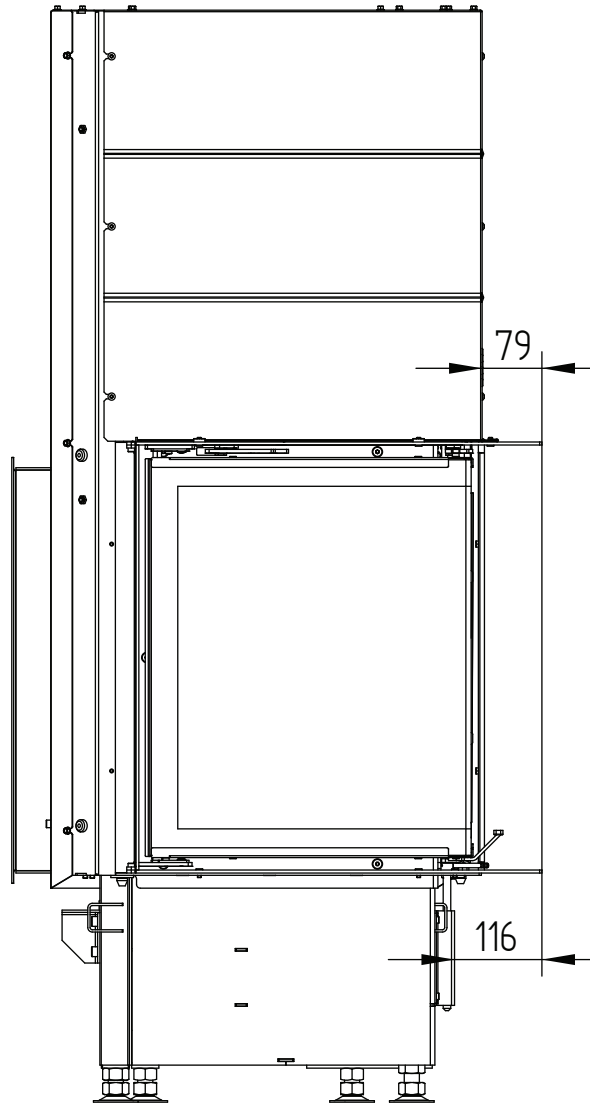


# ECKA 76/45/57L links Außenbefeuerung

Technische Daten  
Stand 2019/08

Anbaurahmen 76/45/57Lh links hochschiebbar 6seitig 80 mm / FüÙe

M 1:10



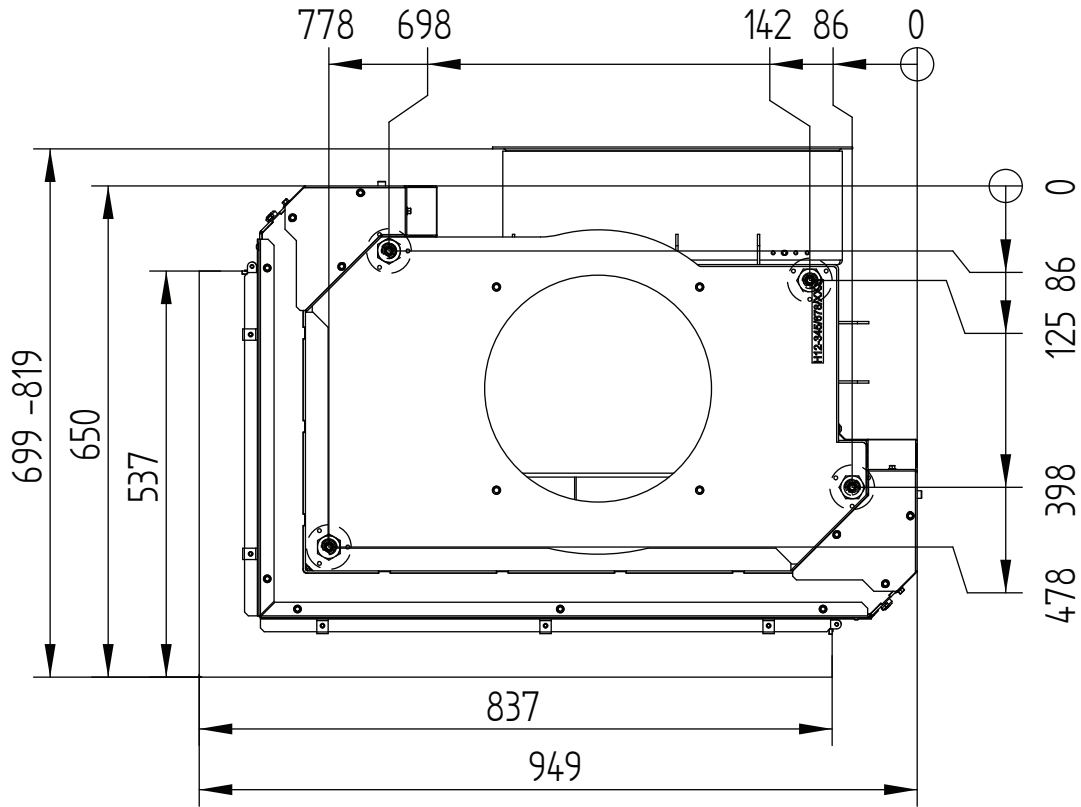


# ECKA 76/45/57L links Außenbefeuerng

Technische Daten  
Stand 2019/08

Anbaurahmen 76/45/57Lh links hochschiebbar 6seitig 80 mm / FüÙe

M 1:10

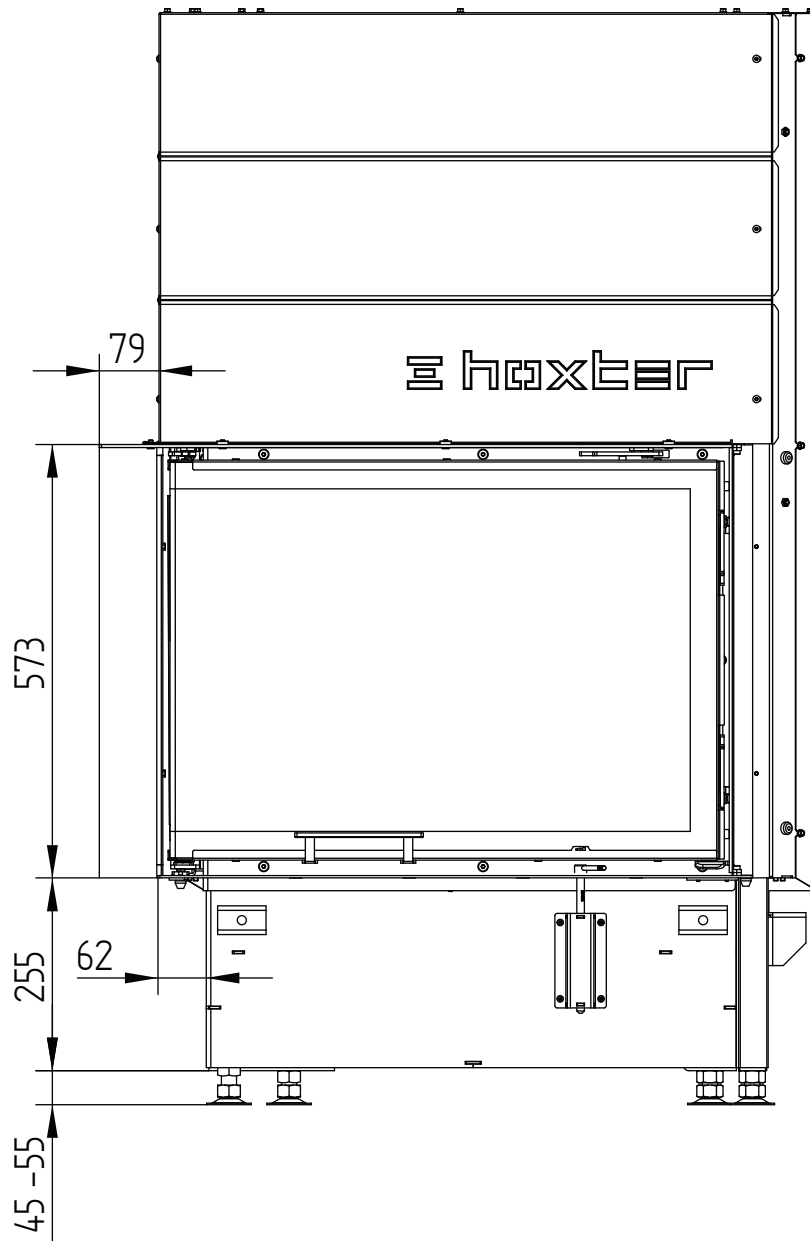


# ECKA 76/45/57L links Außenbefeuerung

Technische Daten  
Stand 2019/08

Anbaurahmen 76/45/57Lh links hochschiebbar 4seitig 80 mm

M 1:10

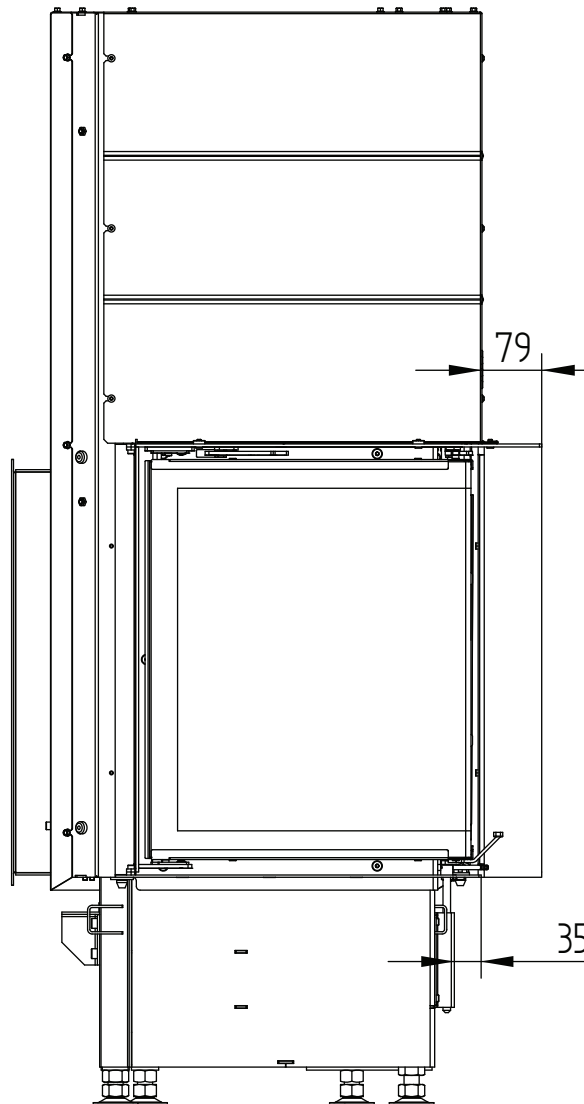


# ECKA 76/45/57L links Außenbefeuerung

Technische Daten  
Stand 2019/08

Anbaurahmen 76/45/57Lh links hochschiebbar 4seitig 80 mm

M 1:10

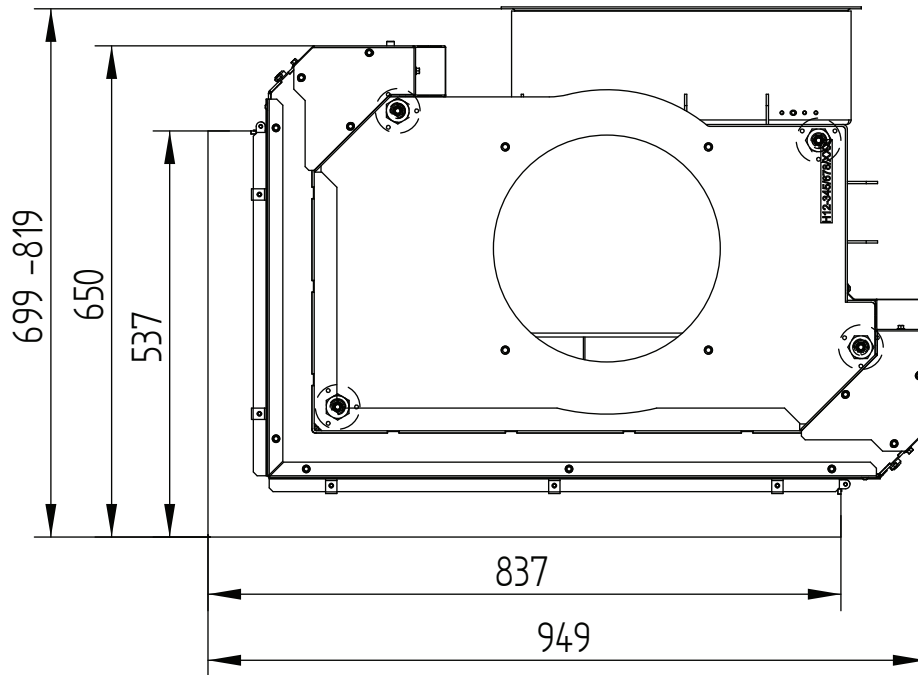


# ECKA 76/45/57L links Außenbefeuern

Technische Daten  
Stand 2019/08

Anbaurahmen 76/45/57Lh links hochschiebbar 4seitig 80 mm

M 1:10



# ECKA 76/45/57R rechts Außenbefeuerung Technische Daten

Stand 2019/08

	direkt am Schornstein angeschlossen		mit zusätzlicher Speichermasse	
	Gusskuppel	Stahlwärmetauscher	Gusskuppel	Gussadapter
Energielabel	<b>A+</b>	<b>A+</b>	<b>A+</b>	<b>A+</b>
<b>Betriebsdaten</b>				
Nennwärmeleistung	8 kW	12 kW	----	----
Wirkungsgrad	> 80 %	> 80 %	----	----
Brennstoffdurchsatz	2,4 kg/h	3,6 kg/h	5,5 kg	5,5 kg
Feuerungsleistung	----	----	20,5 kW	20,5 kW
Abgasmassenstrom	8 g/s	11 g/s	15 g/s	15 g/s
Notwendiger Förderdruck	12 Pa	12 Pa	12 Pa	15 Pa
Verbrennungsluftbedarf	30 m³/h	40 m³/h	60 m³/h	60 m³/h
<b>Mittlere Abgastemperatur</b>				
am Stutzen	249 °C	280 °C	347 °C	354 °C
nach 3,4 lfm keramisches Zugsystem KMS 300 <sup>1</sup>	----	----	183 °C	----
nach dem Aufsatzspeicher (5x Speicherring Ø440mm)	----	----	----	210 °C
<b>Wärmeverteilung</b>				
Kamineinsatz	58–70 %	58–70 %	34 %	32 %
Sichtscheibe (einfache / doppelte Verglasung)	42 / 30 %	42 / 30 %	42 / 30 %	42 / 30 %
zusätzliche Speichermasse	----	----	24–36 %	26–38 %
<b>Daten für Bauweise mit Luftgitter</b>				
Mindestgitterquerschnitt für Zuluft / Umluft	700 / 850 cm²	1050 / 1250 cm²	1050 / 1250 cm²	1050 / 1250 cm²
min Abstände zur Dämmflächen / zum Aufstellboden	50 / 0 mm		50 / 0 mm	
Wärmedämmung Referenzdämmstoff <sup>2</sup> Decke / Rückwand / Seitenwände / Boden	140 / 100 / 100 / 0 mm		140 / 100 / 100 / 0 mm	
Ersatzdämmstoff Calciumsilikat <sup>3</sup> Decke / Rückwand / Seitenwände / Boden	110 / 80 / 80 / 0 mm		110 / 80 / 80 / 0 mm	
<b>Daten für Bauweise ohne Luftgitter (altern. Gitter zu)</b>				
Mindest- wärmeabgebende Oberfläche <sup>4</sup>	4,5 m²		5,5 m²	
min Abstände zur Dämmflächen / zum Aufstellboden	50 / 20 mm		50 / 20 mm	
Wärmedämmung Referenzdämmstoff <sup>2</sup> Decke / Rückwand / Seitenwände / Boden	190 / 140 / 140 / 20 mm		160 / 100 / 100 / 20 mm	
Ersatzdämmstoff Calciumsilikat <sup>3</sup> Decke / Rückwand / Seitenwände / Boden	140 / 110 / 110 / 20 mm		140 / 110 / 110 / 20 mm	
<b>Allgemeine technische Informationen</b>				
Gesamtgewicht / davon Feuerungsauskleidung	ca. 298 / 86 kg		ca. 298 / 86 kg	
Feuerraumboden (Breite x Tiefe)	605 x 305 mm			
Verbrennungsluftstutzen	Ø 125 mm			
Verwendung bei geschlossener Bauweise nach Fachregel	geeignet			
Geprüft nach	EN 13229			
Erfüllt Werte	1. BlmSchV (Stufe2), 15a BVG, NS 3059			

1 Angewandte Zuglänge bei Prüfung. Zugangabe erfordert eine Berechnung (Ortner / KOV Programm) unter tatsächlichen baulichen Angaben.

2 Mineralwolle nach AGI-Q 132

3 Beispiel SkamoEnclosure Board 225 kg/m³

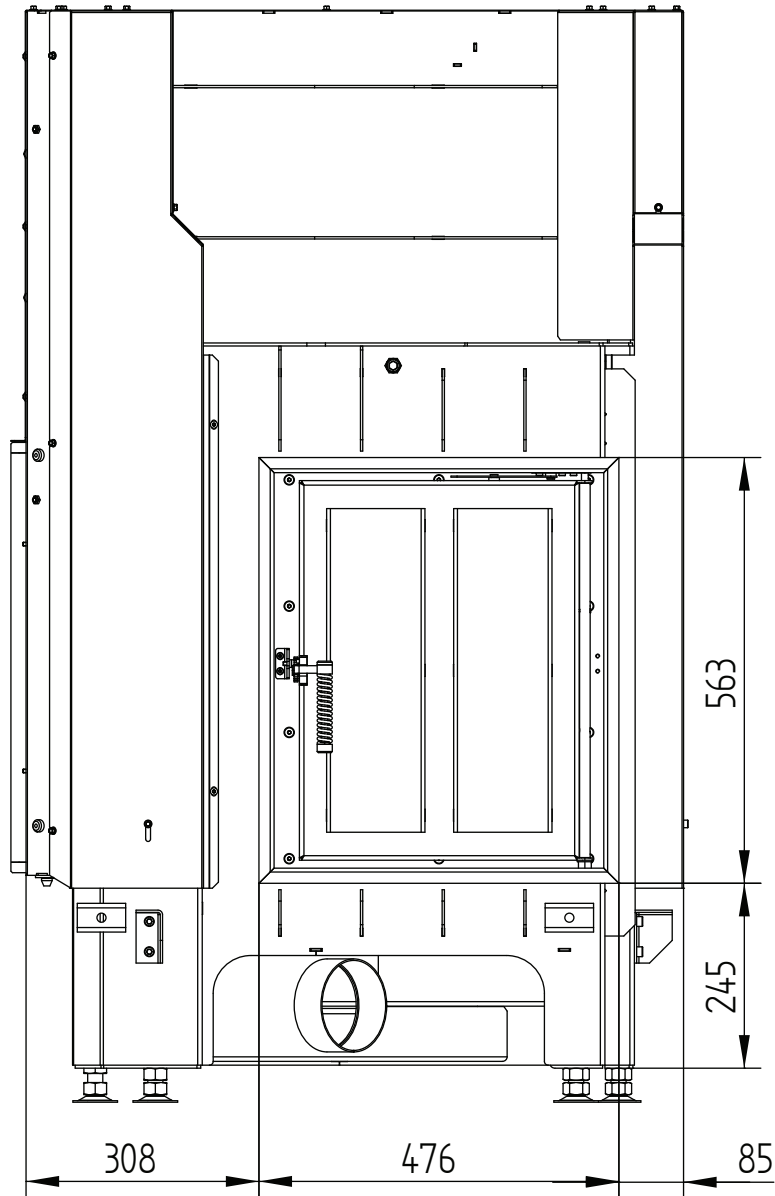
4 Durchschnittswert bezogen auf die Speicherdauer. Von den Materialeigenschaften sowie der Baustärke abhängig. Mittlere spezifische Wärmeabgabe = ca. 500 W/m²

# ECKA 76/45/57R rechts Außenbefuerung Technische Daten

Stand 2019/08

hochschiebbar Außenbefuerung

M 1:10

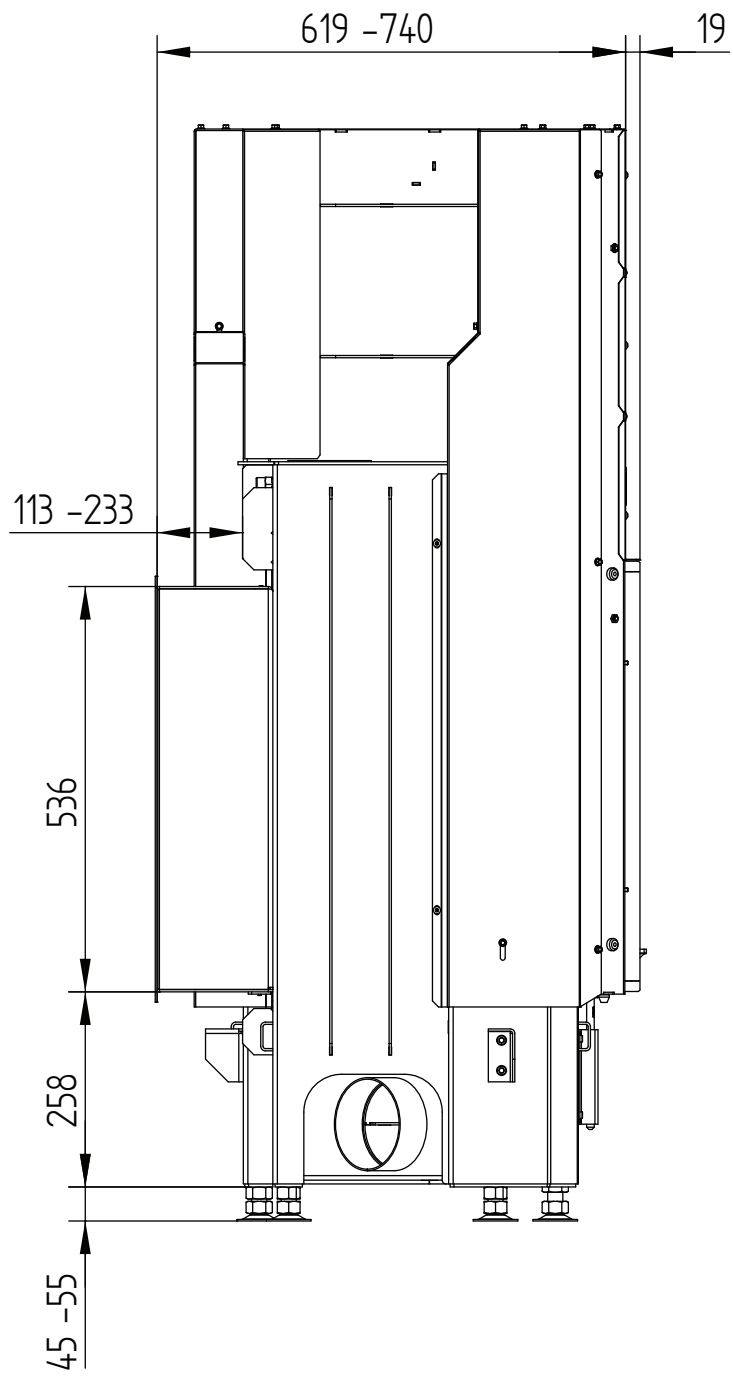


# ECKA 76/45/57R rechts Außenbefuerung Technische Daten

Stand 2019/08

hochschiebbar Außenbefuerung

M 1:10

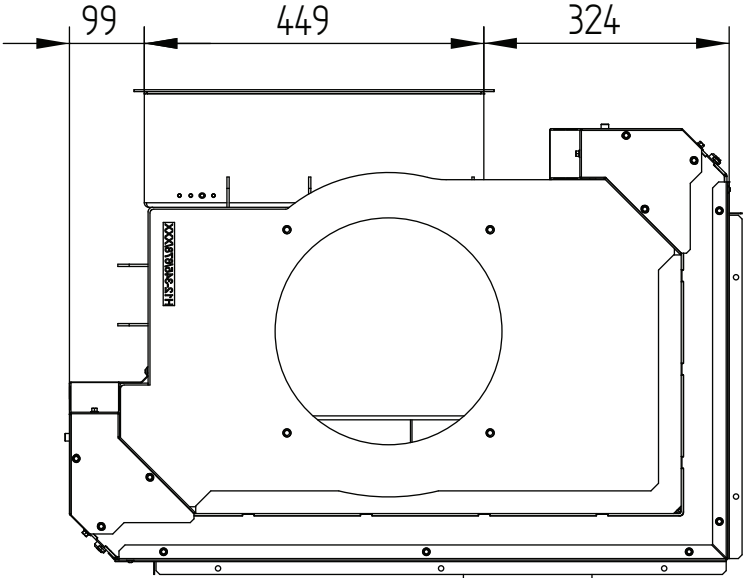


# ECKA 76/45/57R rechts Außenbefuerung

Technische Daten  
Stand 2019/08

hochschiebbar Außenbefuerung

M 1:10



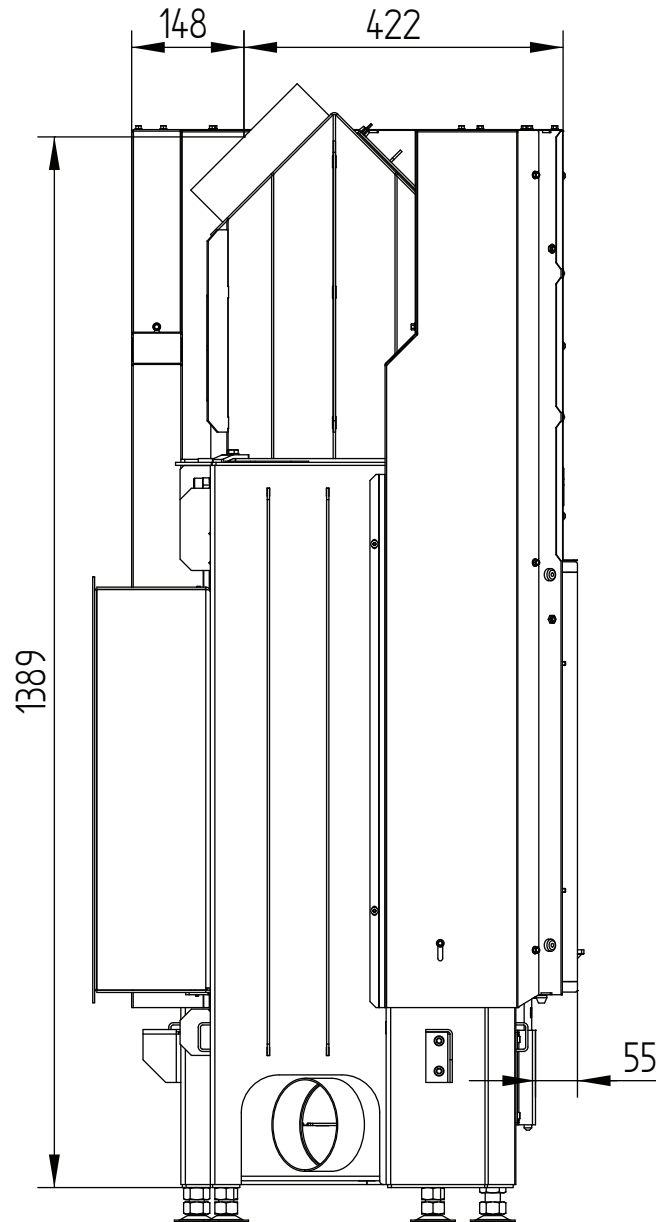


# ECKA 76/45/57R rechts Außenbefuerung Technische Daten

Stand 2019/08

hochschiebbar Stahlwärmetauscher 45°

M 1:10

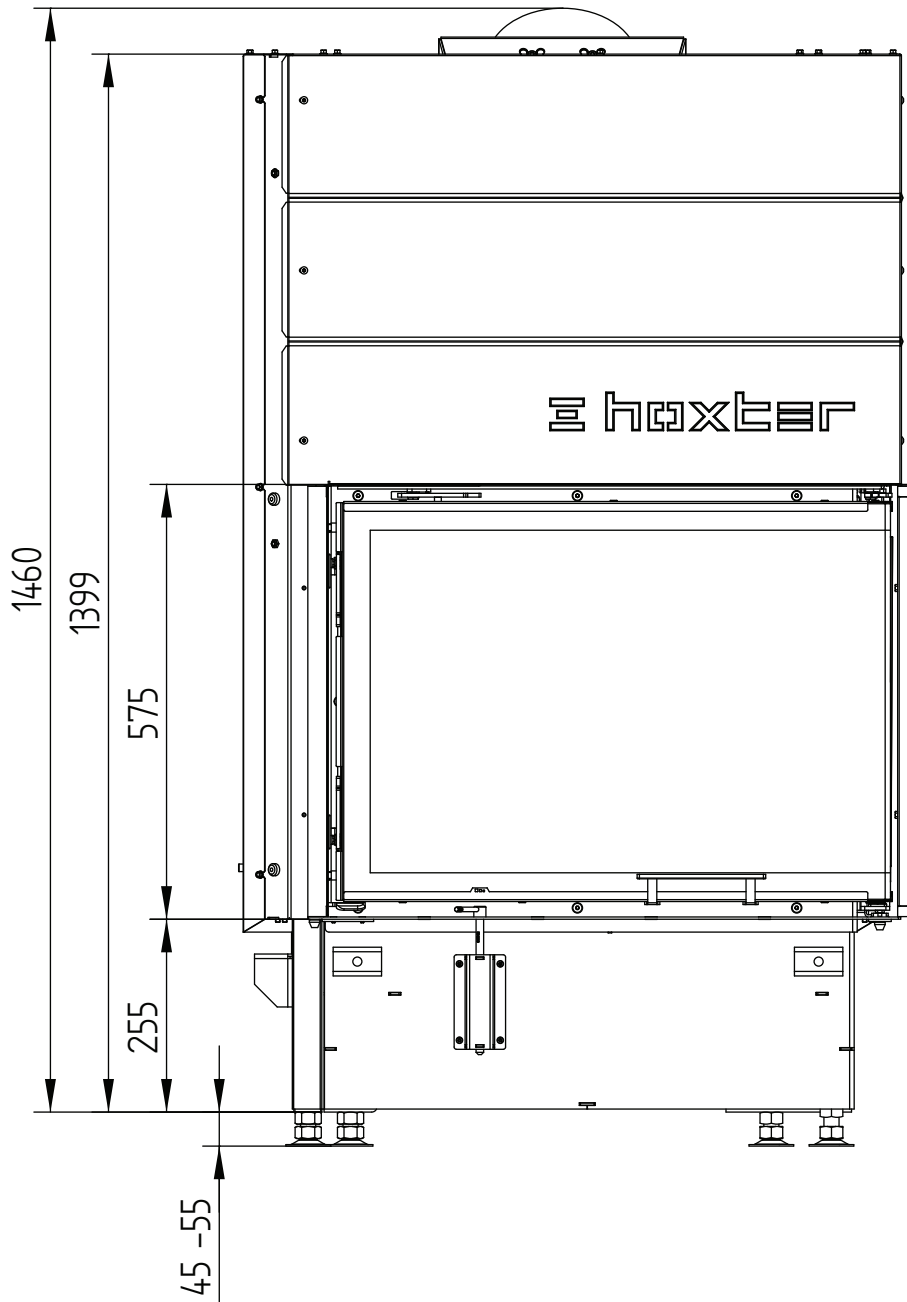


# ECKA 76/45/57R rechts Außenbefuerung Technische Daten

Stand 2019/08

hochschiebbar Stahlwärmetauscher 45°

M 1:10

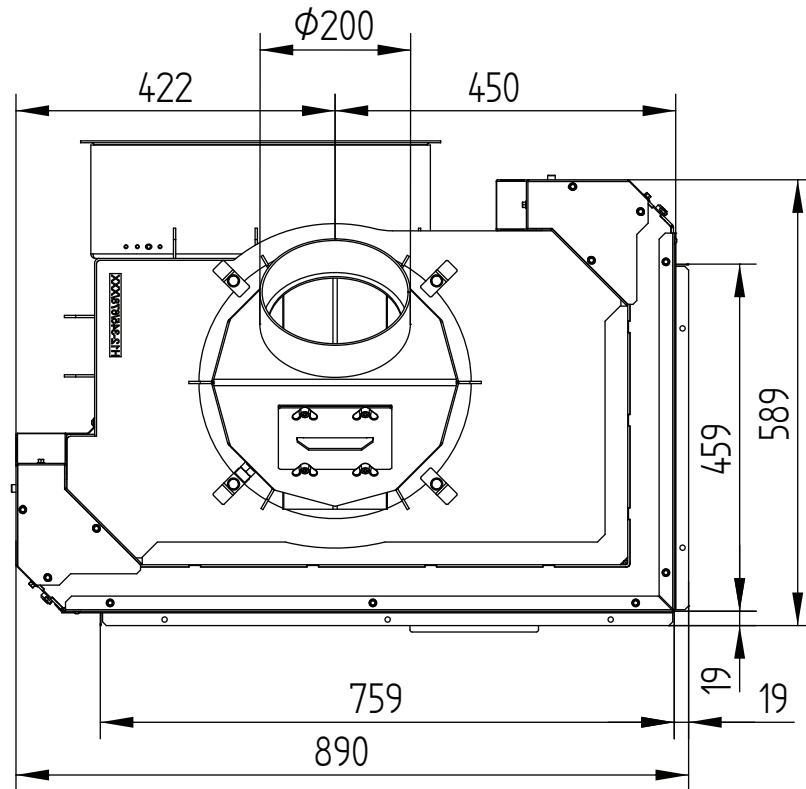


# ECKA 76/45/57R rechts Außenbefeuerng Technische Daten

Stand 2019/08

hochschiebbar Stahlwärmetauscher 45°

M 1:10

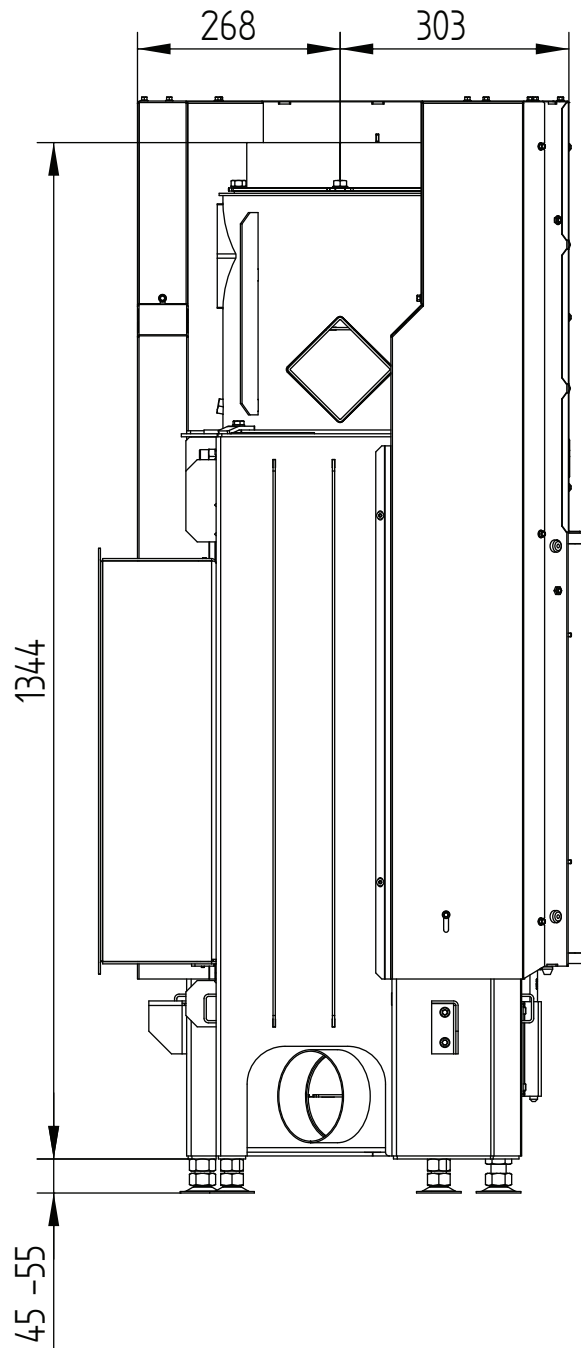


# ECKA 76/45/57R rechts Außenbefuerung Technische Daten

Stand 2019/08

hochschiebbar Stahlwärmetauscher 45°

M 1:10

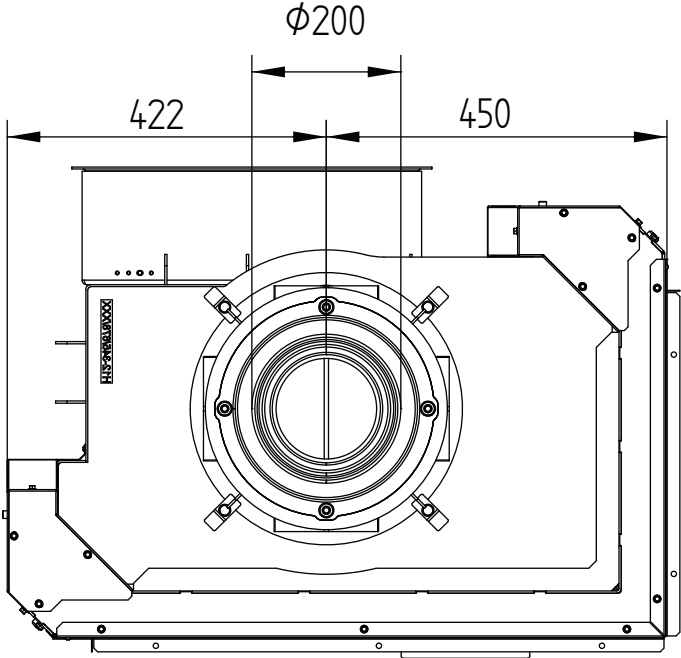


# ECKA 76/45/57R rechts Außenbefuerung

Technische Daten  
Stand 2019/08

hochschiebbar Stahlwärmetauscher 45°

M 1:10

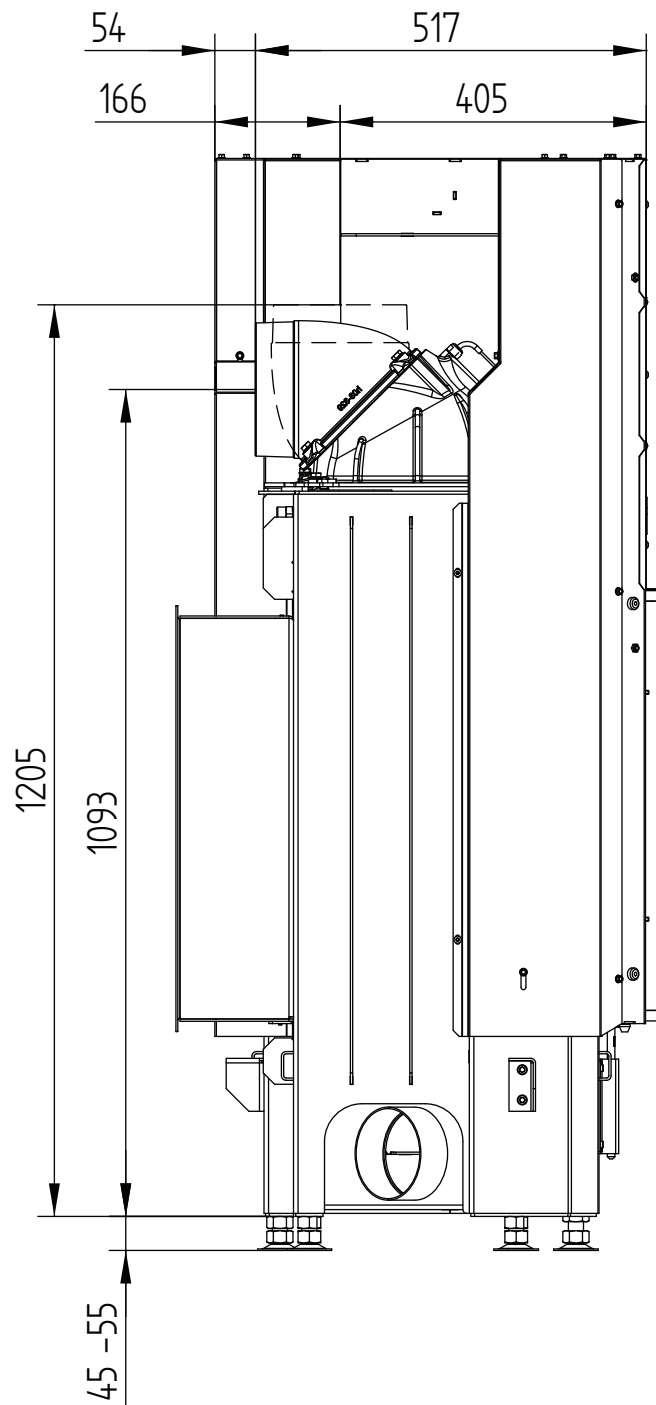


# ECKA 76/45/57R rechts Außenbefuerung Technische Daten

Stand 2019/08

hochschiebbar Gusskuppel

M 1:10

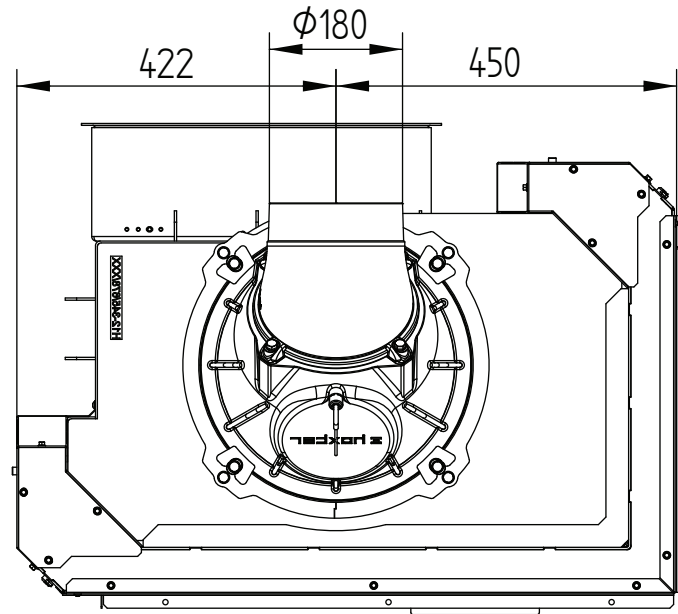


# ECKA 76/45/57R rechts Außenbefeuerng Technische Daten

Stand 2019/08

hochschiebbar Gusskuppel

M 1:10

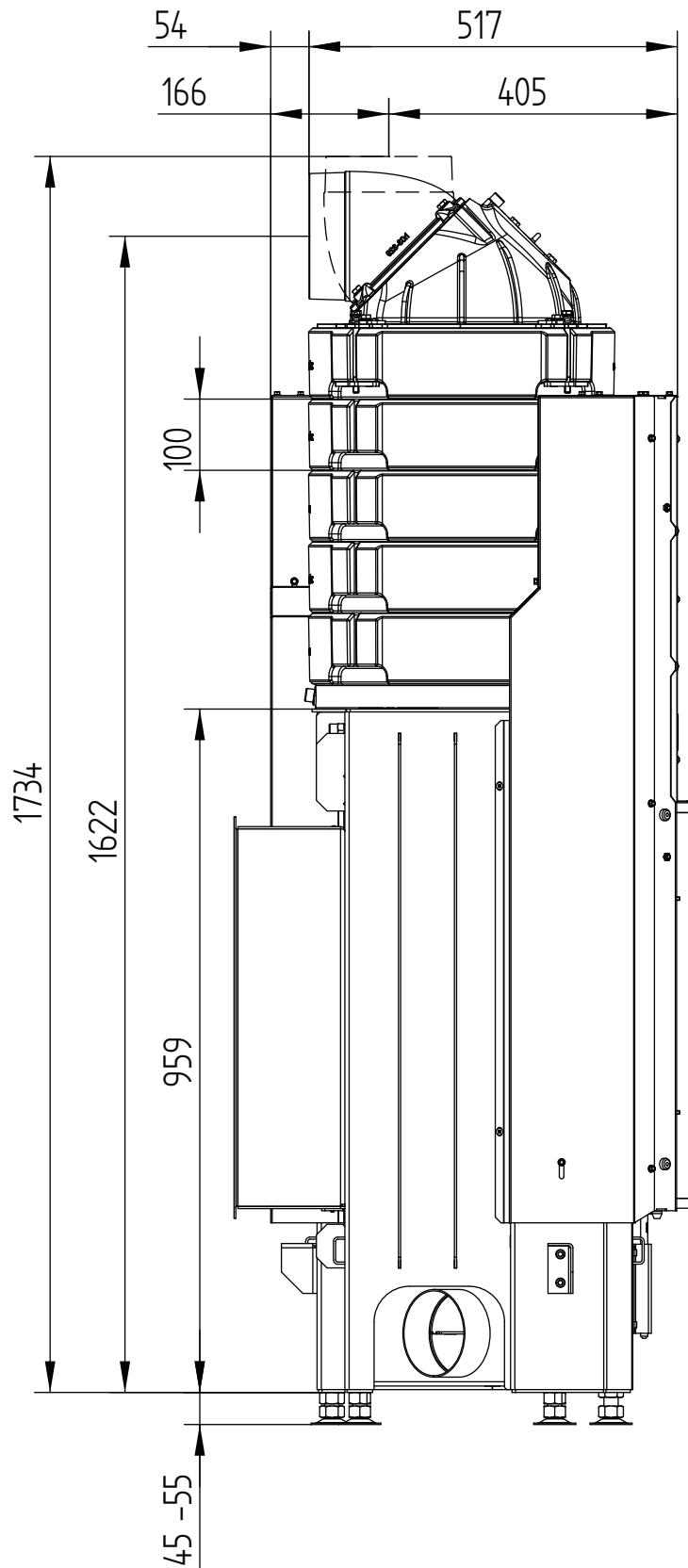


# ECKA 76/45/57R rechts Außenbefuerung Technische Daten

Stand 2019/08

hochschiebbar Außenbefuerung Aufsatzspeicher

M 1:10



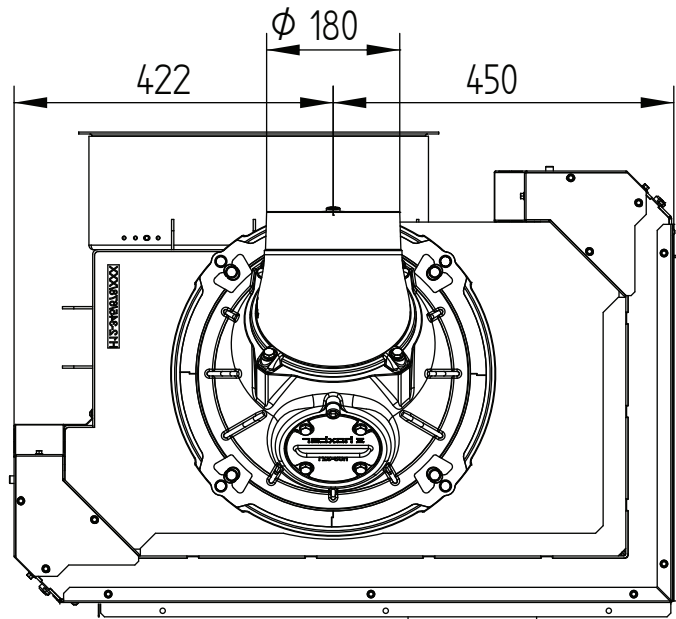


# ECKA 76/45/57R rechts Außenbefuerung Technische Daten

Stand 2019/08

hochschiebbar Außenbefuerung Aufsatzspeicher

M 1:10

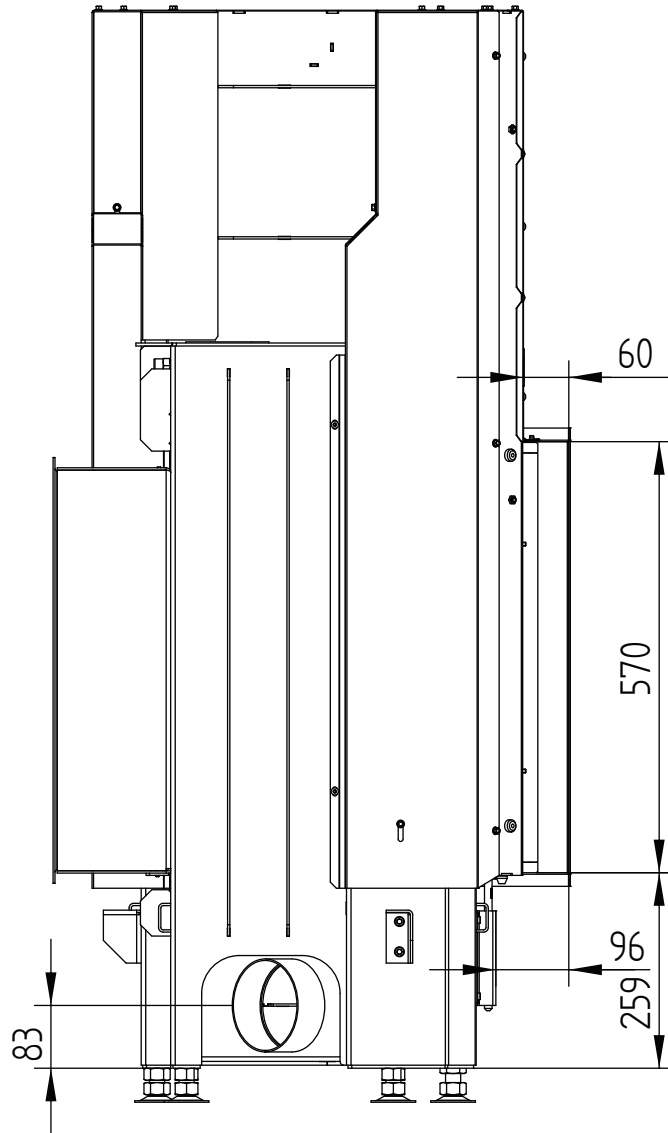


# ECKA 76/45/57R rechts Außenbefuerung Technische Daten

Stand 2019/08

Blendrahmen 76/45/57Rh rechts hochschiebbar 6seitig 1 x 90° 60 mm / Zuluftanschluss

M 1:10

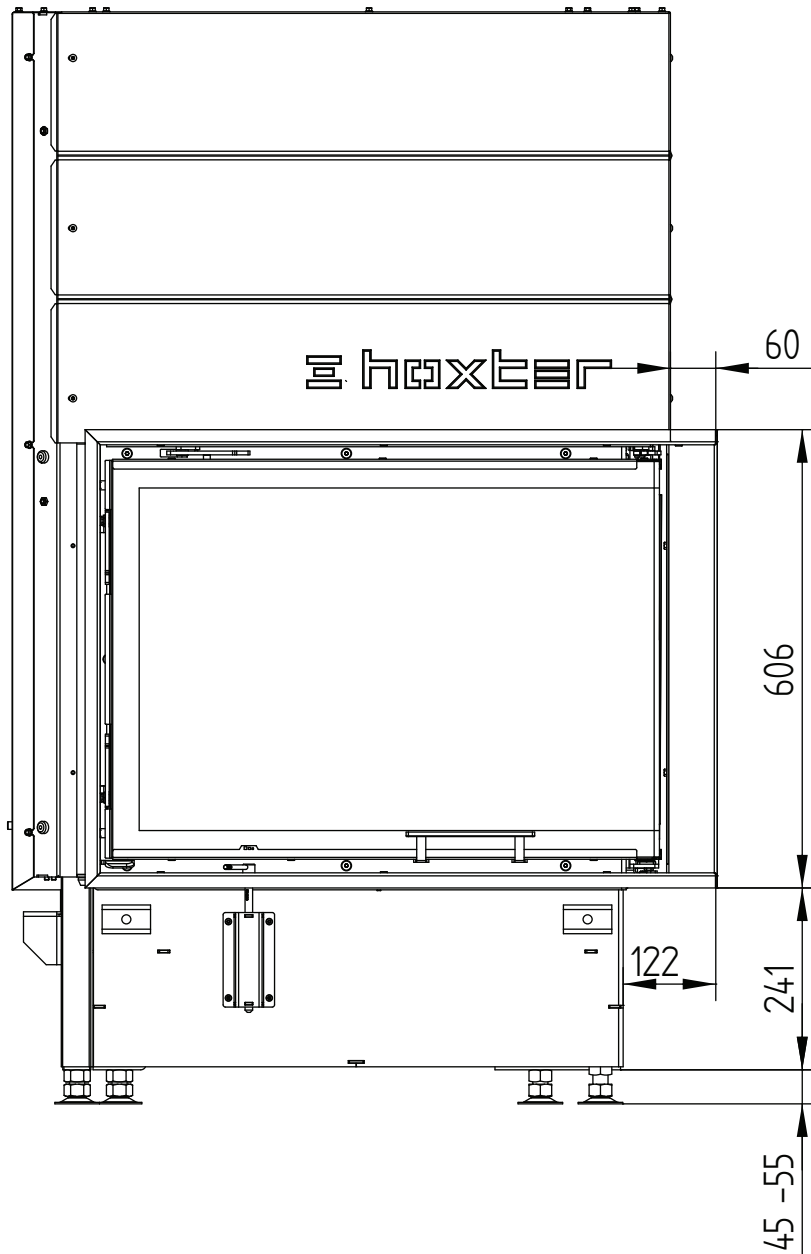


# ECKA 76/45/57R rechts Außenbefuerung Technische Daten

Stand 2019/08

Blendrahmen 76/45/57Rh rechts hochschiebbar 6seitig 1 x 90° 60 mm / Zuluftanschluss

M 1:10

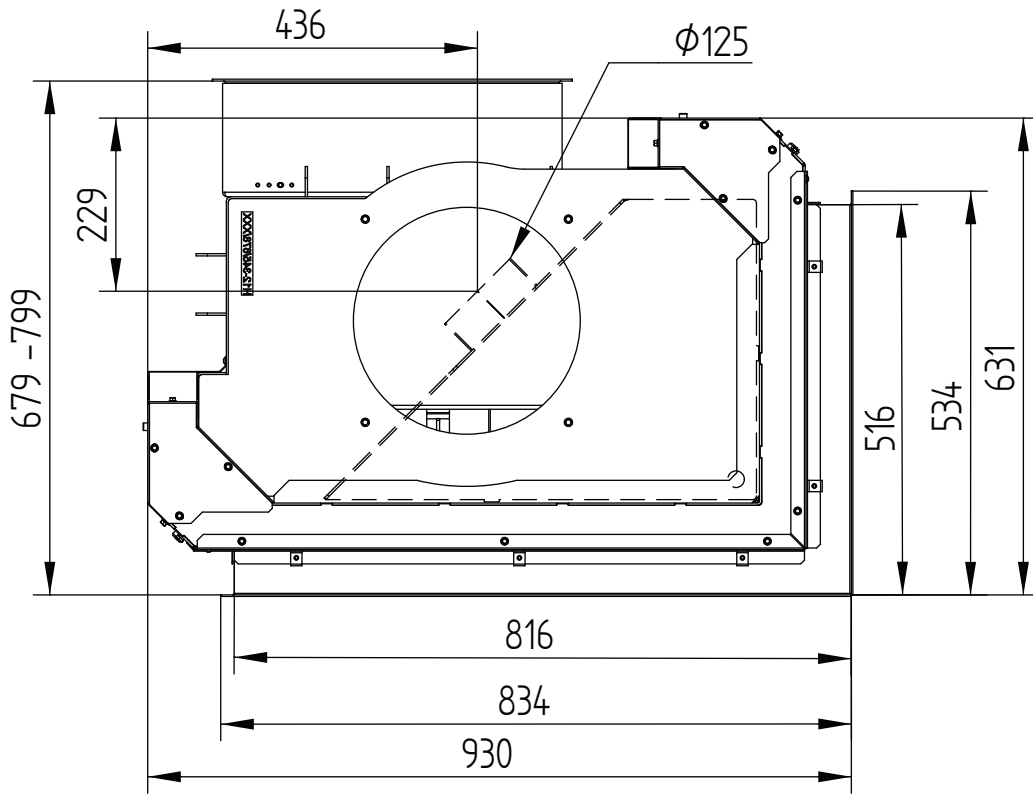


# ECKA 76/45/57R rechts Außenbefuerung Technische Daten

Stand 2019/08

Blendrahmen 76/45/57Rh rechts hochschiebbar 6seitig 1 x 90° 60 mm / Zuluftanschluss

M 1:10

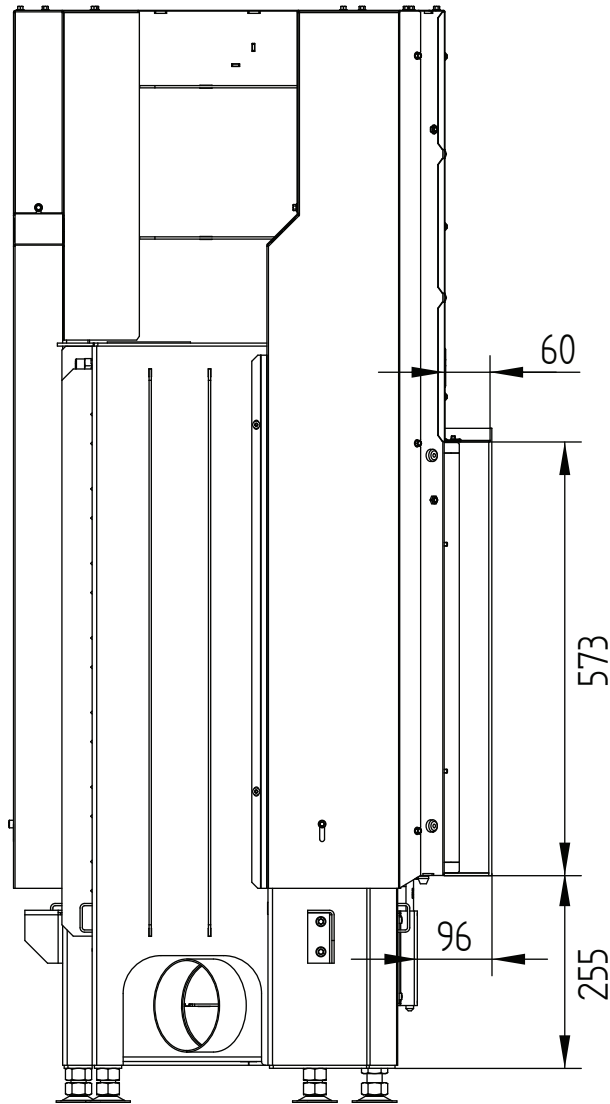


# ECKA 76/45/57R rechts Außenbefuerung Technische Daten

Stand 2019/08

Blendrahmen 76/45/57Rh rechts hochschiebbar 4seitig 1 x 90° 60 mm

M 1:10

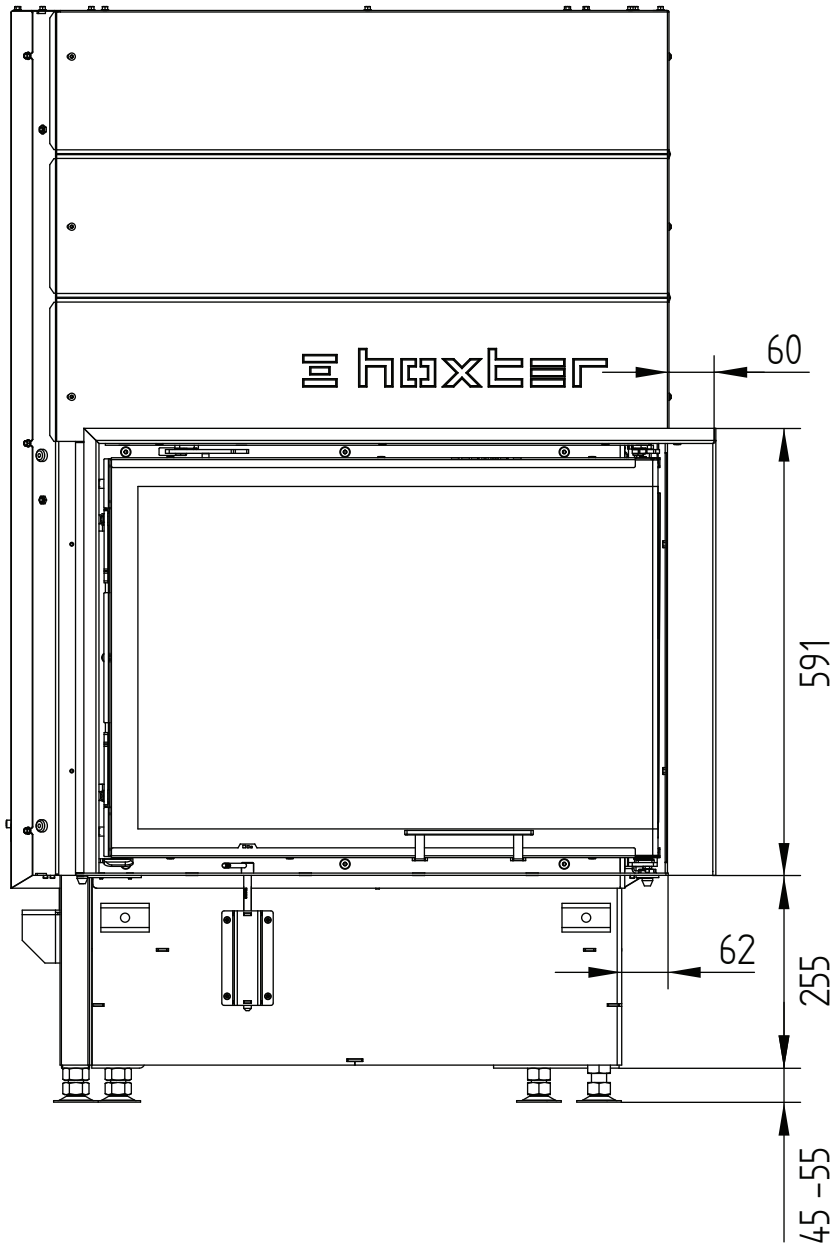


# ECKA 76/45/57R rechts Außenbefuerung Technische Daten

Stand 2019/08

Blendrahmen 76/45/57Rh rechts hochschiebbar 4seitig 1 x 90° 60 mm

M 1:10

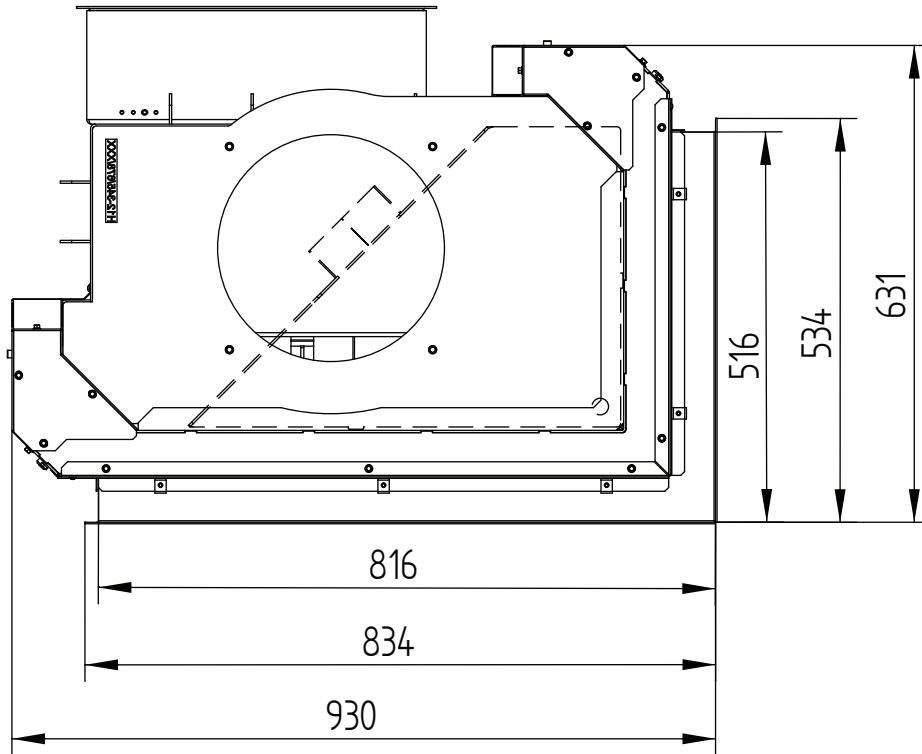


# ECKA 76/45/57R rechts Außenbefuerung Technische Daten

Stand 2019/08

Blendrahmen 76/45/57Rh rechts hochschiebbar 4seitig 1 x 90° 60 mm

M 1:10

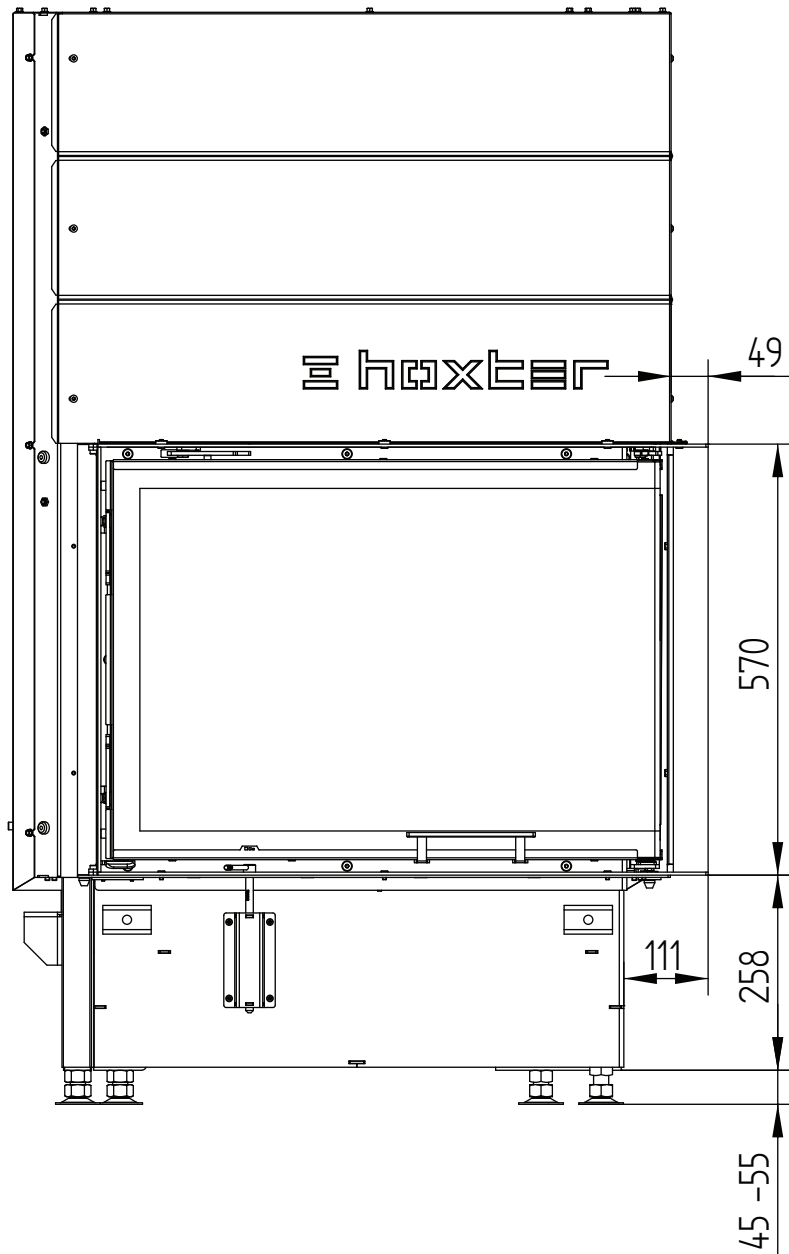


# ECKA 76/45/57R rechts Außenbefuerung Technische Daten

Stand 2019/08

Anbaurahmen 76/45/57Rh rechts hochschiebbar 6seitig 50 mm

M 1:10



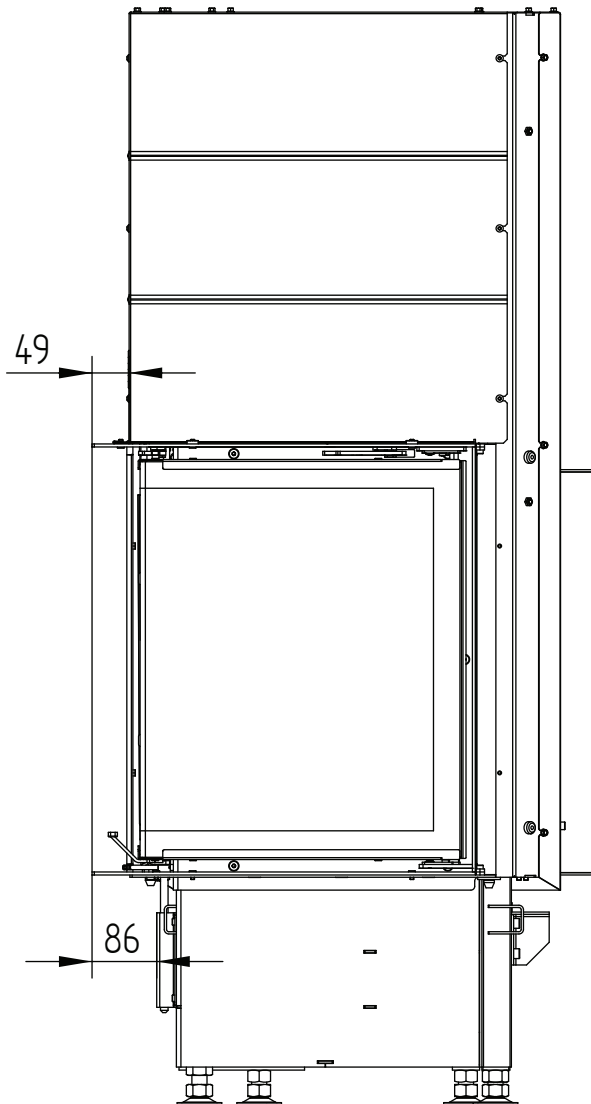


# ECKA 76/45/57R rechts Außenbefeuerung

Technische Daten  
Stand 2019/08

Anbaurahmen 76/45/57Rh rechts hochschiebbar 6seitig 50 mm

M 1:10

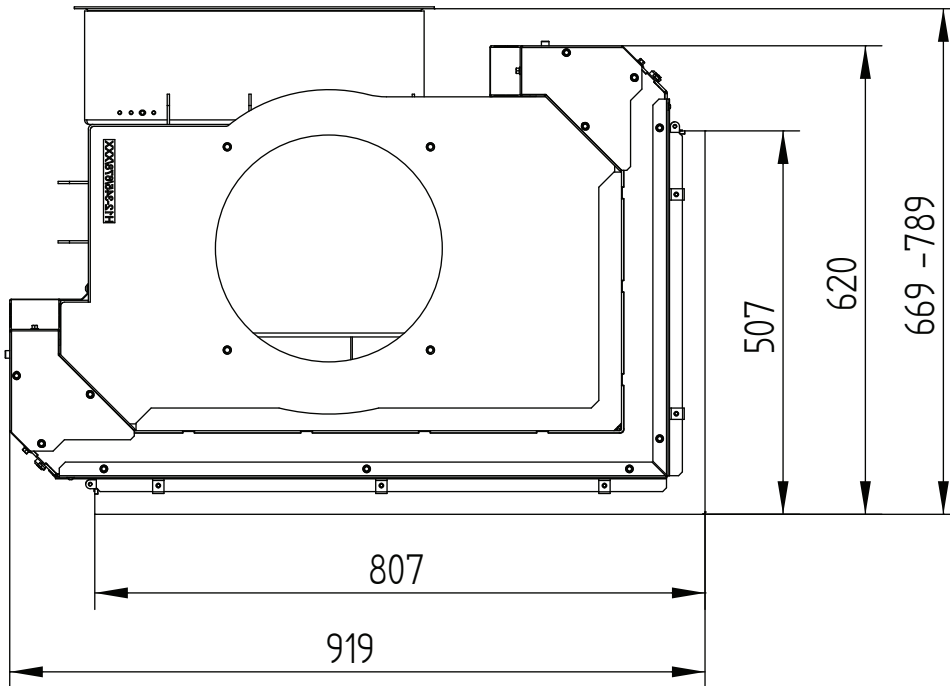


# ECKA 76/45/57R rechts Außenbefuerung Technische Daten

Stand 2019/08

Anbaurahmen 76/45/57Rh rechts hochschiebbar 6seitig 50 mm

M 1:10

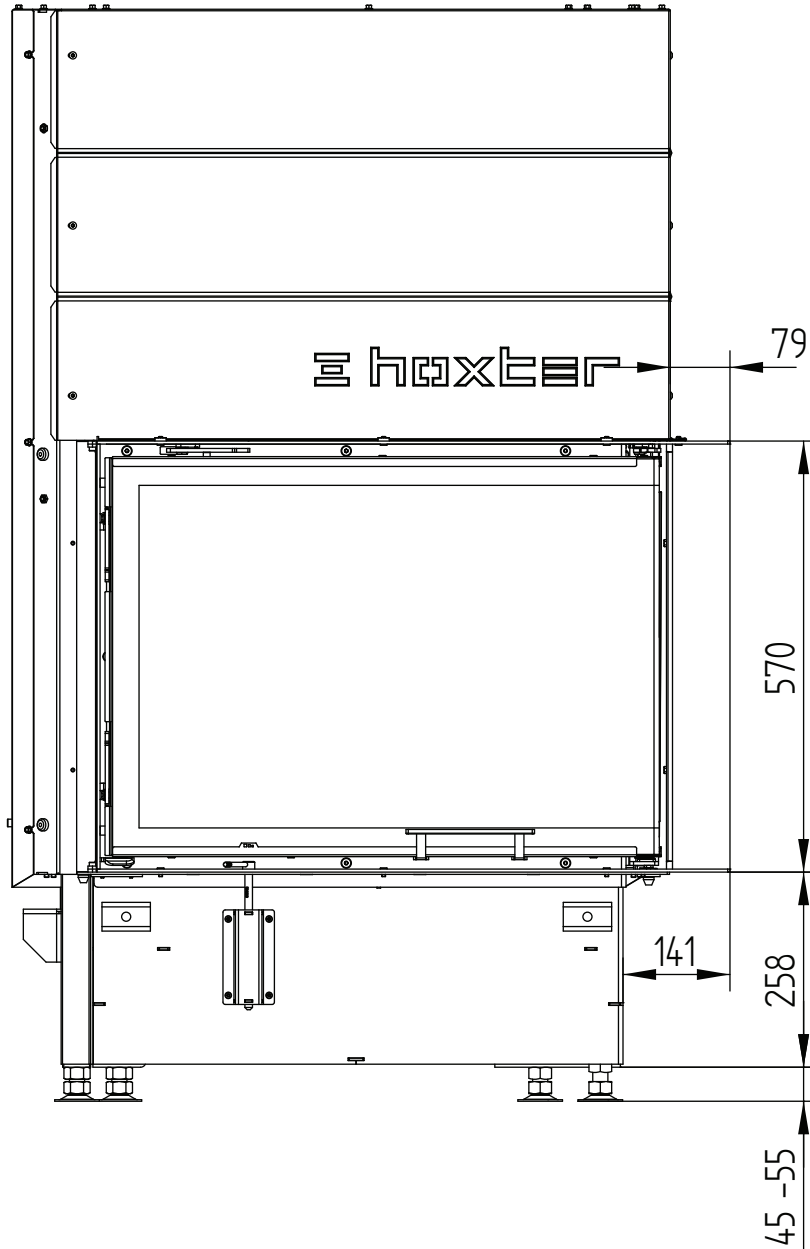


# ECKA 76/45/57R rechts Außenbefuerung Technische Daten

Stand 2019/08

Anbaurahmen 76/45/57Rh rechts hochschiebbar 6seitig 80 mm / FüÙe

M 1:10

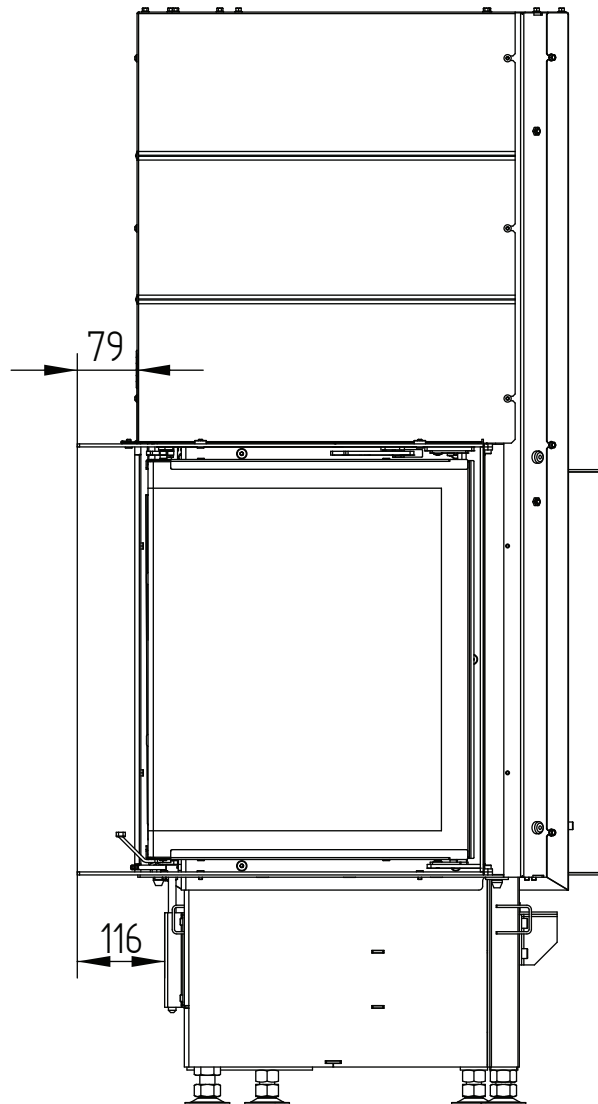


# ECKA 76/45/57R rechts Außenbefuerung Technische Daten

Stand 2019/08

Anbaurahmen 76/45/57Rh rechts hochschiebbar 6seitig 80 mm / FüÙe

M 1:10

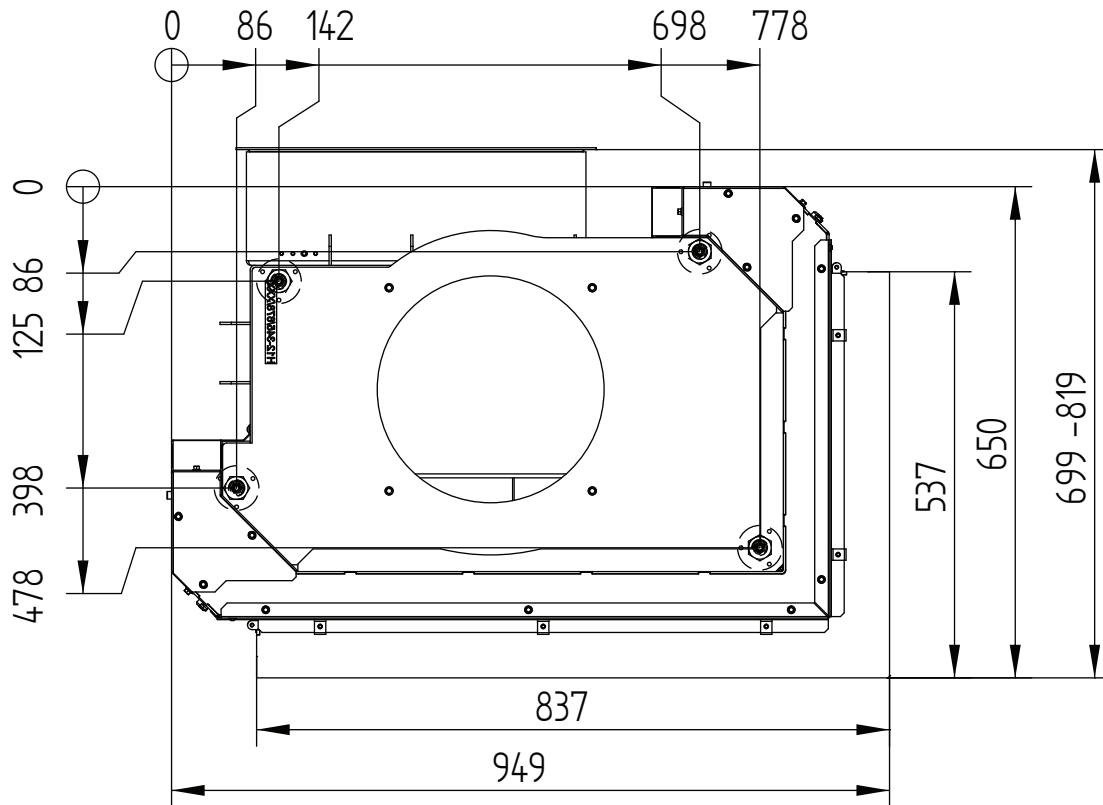


# ECKA 76/45/57R rechts Außenbefuerung Technische Daten

Stand 2019/08

Anbaurahmen 76/45/57Rh rechts hochschiebbar 6seitig 80 mm / FüÙe

M 1:10

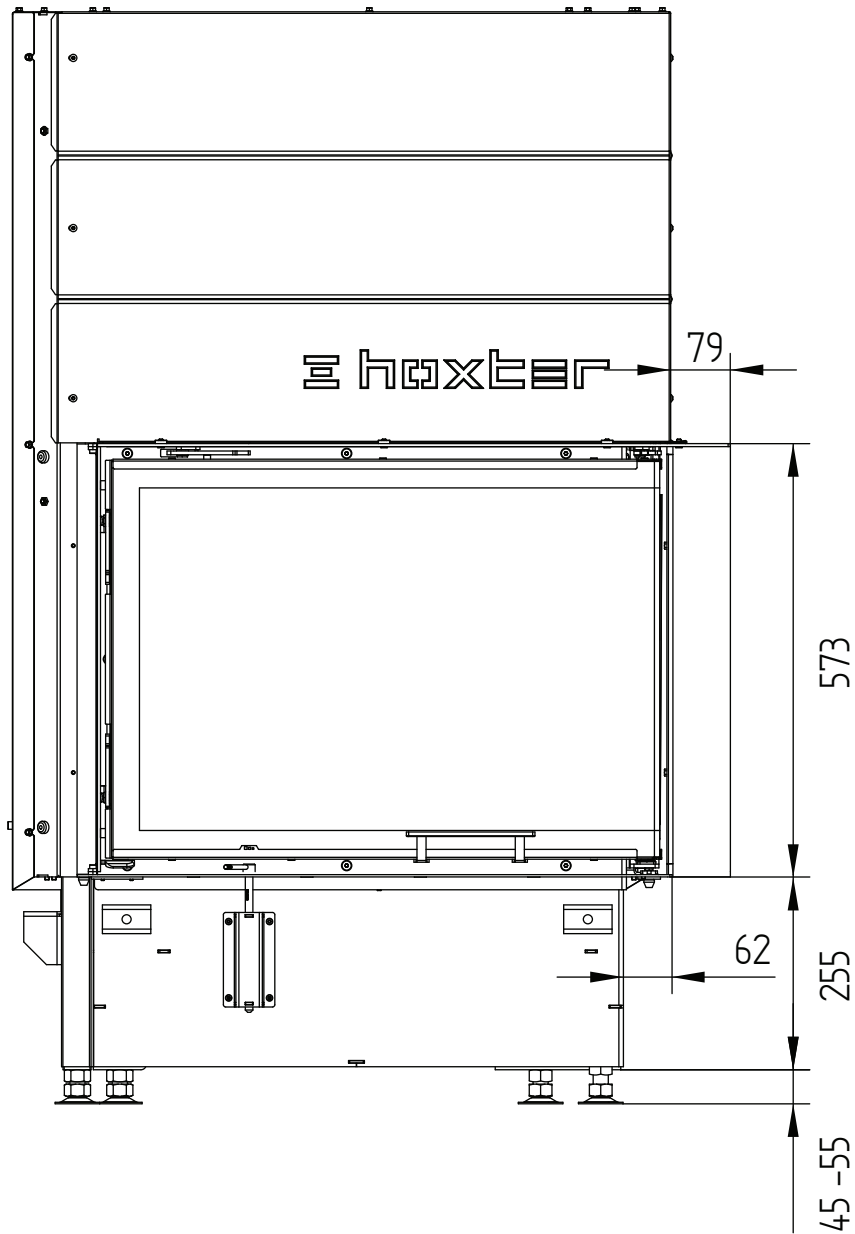


# ECKA 76/45/57R rechts Außenbefeuerung Technische Daten

Stand 2019/08

Anbaurahmen 76/45/57Rh rechts hochschiebbar 4seitig 80 mm

M 1:10

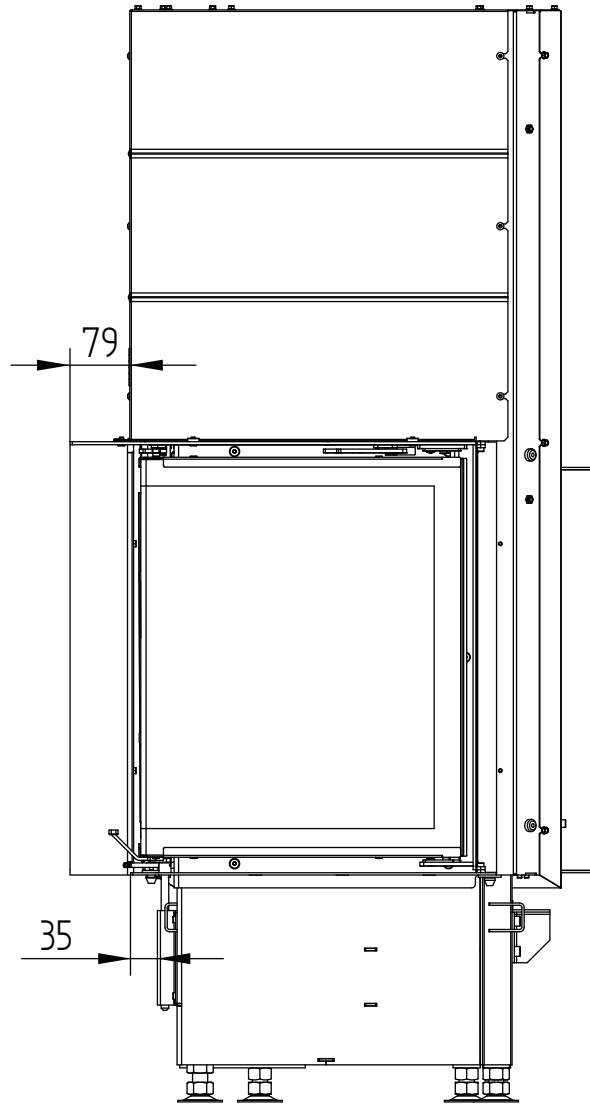


# ECKA 76/45/57R rechts Außenbefeuerung Technische Daten

Stand 2019/08

Anbaurahmen 76/45/57Rh rechts hochschiebbar 4seitig 80 mm

M 1:10



# ECKA 76/45/57R rechts Außenbefuerung Technische Daten

Stand 2019/08

Anbaurahmen 76/45/57Rh rechts hochschiebbar 4seitig 80 mm

M 1:10

